

iBox universal Corpo incasso

Finitura: Cod.art. : **01800180**



Descrizione

Caratteristiche

- adatto per tutti i set esterni per docce, vasche e termostatici per installazione ad incasso
- raccordo filettato: Rp 3/4
- montaggio simmetrico in rotazione
- montaggio con isolamento acustico
- profondità minima di montaggio: 80 mm
- profondità massima di montaggio: 108 mm

Dettagli articolo

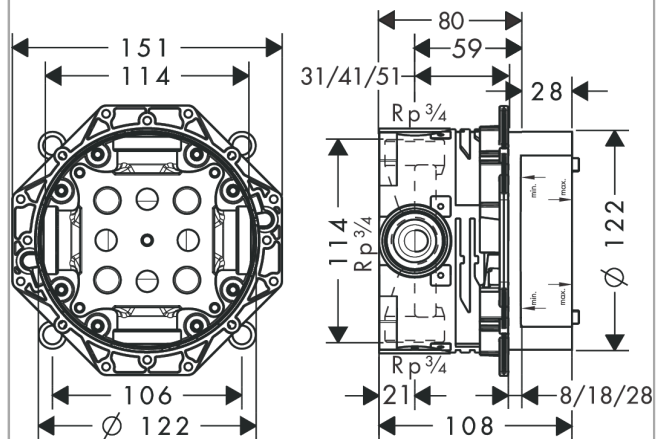
Prezzo escl. IVA

155,30 €

Immagine prodotto



Disegno in scala

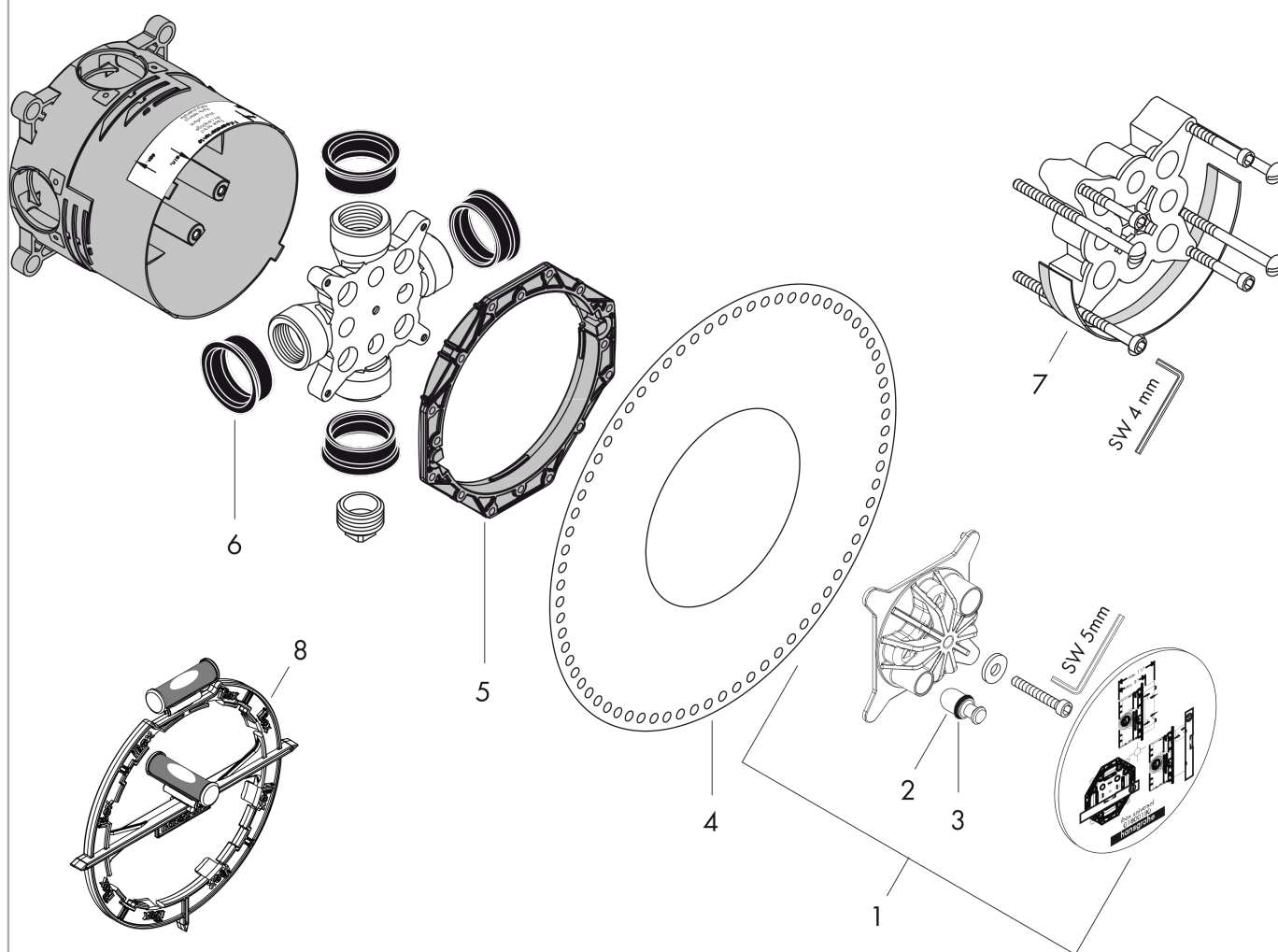


iBox universal
Corpo incasso
 Finitura: Cod.art. : **01800180**



Disegno esploso

Anno di produzione: >04/19



iBox universal

Corpo incasso

Finitura: Cod.art. : **01800180**



Lista delle parti di ricambio

Anno di produzione: >04/19

Pos.	Descrizione	Cod.art.	CP	C
1	placca frontale	98560000	51,22 €	1
2	tappino Ø 12 mm	97611000	13,05 €	1
3	O-Ring 9x2	98119000	3,61 €	1
4	guarnizione a flangia	96445000	9,70 €	1
5	regolazior	98797000	41,27 €	1
6	guarnizione	97739000	3,61 €	1
7	prolunga 25 mm	13595000	-	1
8	ausilio di montaggio	93500000	-	1
a	set di servizio	92874000	619,22 €	1
b	pareti in cartongesso	96615000	-	1
c	adattatore speciale	93181000	286,93 €	1
d	kit di compensazione 1°	95521000	186,10 €	1
e	raccordo di riduzione	97759000	15,91 €	1
f	raccordo di riduzione	97759980	65,64 €	1