

# Europa



**Parete fissa per abbinamenti**, è possibile formare cabine doccia a 2 o 3 lati, anche misure rettangolari. Non installabile singolarmente o come divisorio.

**Paroi fixe pour réaliser des combinaisons pour former des parois à deux ou trois côtés**, également pour des dimensions rectangulaires. Non installable seule ou comme paroi de division.

**Fixed panel for combinations to form 2 or 3 sides shower enclosures**, also in rectangular sizes. Not to be installed on its own or as dividing screen.

**Panel fijo, combinaciones posibles para la formación de cabinas de ducha de dos o tres lados**, también en medidas rectangulares. No instalable para si sola o como panel divisorio.

**Festwand für Kombinationen zur Gestaltung von Duschkabinen mit 2 oder 3 Seiten**, auch regelmäßige Maße. Keine einzelne Installation.

**Vaste wand voor samenstellingen**, van twee of driezijdige douchecellen, mogelijkheid tot rechthoekige maten. Niet alleen of als schidingswand plaatsbaar.

**Стационарная панель для комбинирования с душевыми кабинками**. Можно создать душевые кабинки с двумя или тремя сторонами, а также с прямоугольными размерами. Не устанавливается одиночно или как перегородка.

5 anni di garanzia\_Garantie 5 an\_5 Years Warranty\_Garantia De 5 Años\_5 Jahre Garantie\_5 Jaar Garantie\_ЛЕТ ГАРАНТИЯ

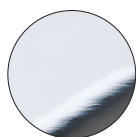
5

H 200 cm. - V 6 mm.

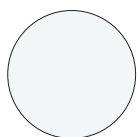


## Finitura profili

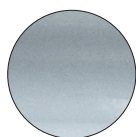
Finitions des profilés\_Profiles finishing \_Acabado perfiles  
Profilfarbe\_Profil afwerkingen \_Отделка профилей



**ULU  
brillantato cromo**  
chromé brillant  
brilliant chrome  
aluminio cromo  
Chrom glänzend  
glanzend chrom  
светлый блестящий хром



**L01  
bianco**  
blanc  
white  
blanco  
Weiß  
wit  
белый



**SAR  
satinato argento**  
satiné argent  
silver glazed satin  
satinado plata  
Satinierter silber  
satijn zilver  
сатинированное  
серебро

## Finitura pannelli

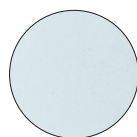
Finitions des panneaux\_Panels finishing \_Acabado perfiles  
Glasart\_Paneel afwerkingen \_Отделка панелей



**TR  
trasparente**  
transparent  
transparent  
transparente  
Klarglas  
transparent  
прозрачное



**ST  
Stampato**  
granité  
frosté  
estampado  
Bedrucktes Glas  
gemarteld  
узорчатое



**AS  
Satinato Acqua**  
satiné Acqua  
satin Acqua  
satinado Acqua  
Satiniertes Glas Acqua  
satijn Acqua  
сатинированное Acqua

## Parete fissa per abbinamenti

Paroi fixe pour réaliser des combinaisons

Fixed panel for combination

Panel fijo para combinaciones

Festwand für Kombinationen

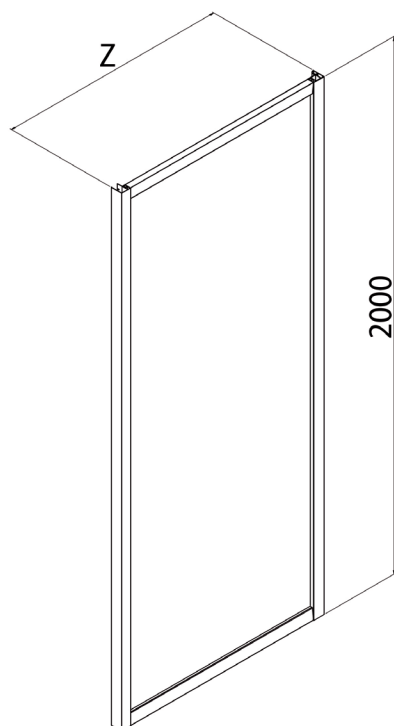
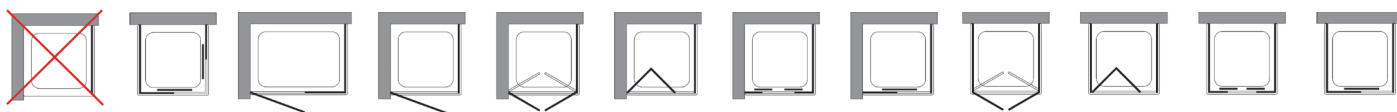
Vaste wand voor samenstellingen

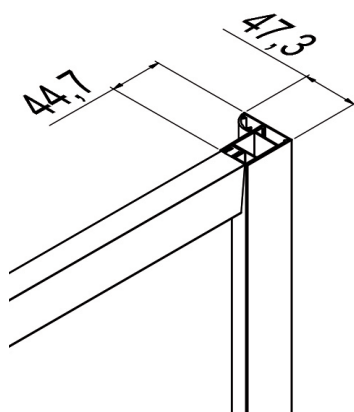
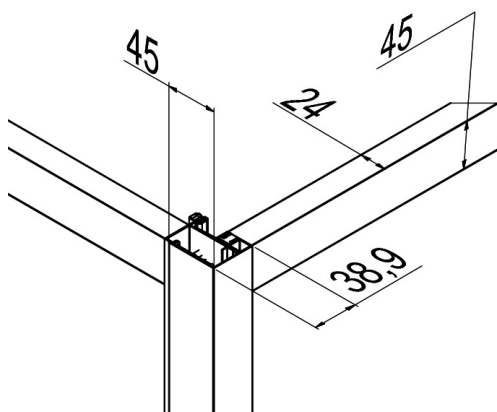
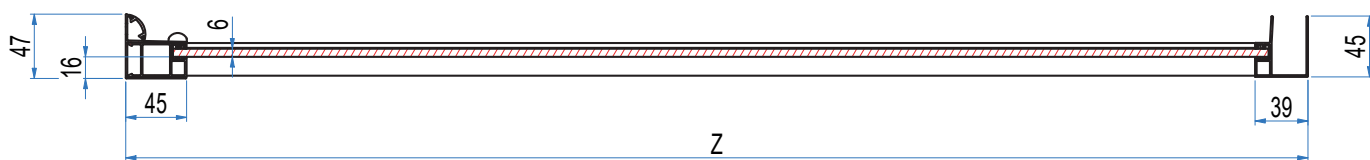
Стационарная панель для комбинирований



Trattamento anticalcare di serie compreso nel prezzo  
 Traitement anti-calcaire inclus dans le prix  
 Anti-limescale treatment included in the price  
 Tratamiento antical incluido en el precio  
 Gegen Kalkablagerungen schützende Glasbehandlung im Preis begriffen  
 Anti-kalkafwerking inbegrepen in de prijs  
 Средство от известкового налета включено в цену

Z [cm]	Cod.	A [cm]	B [cm]	C [cm]	 [dm <sup>3</sup> ]	 [kg]	 [n°]
67-70	B7824	//	//	200	121	24	1
72-75	B7825	//	//	200	126	26	1
77-80	B7826	//	//	200	130	28	1
82-85	B7827	//	//	200	135	30	1
87-90	B7828	//	//	200	142	31	1
97-100	B7829	//	//	200	149	33	1



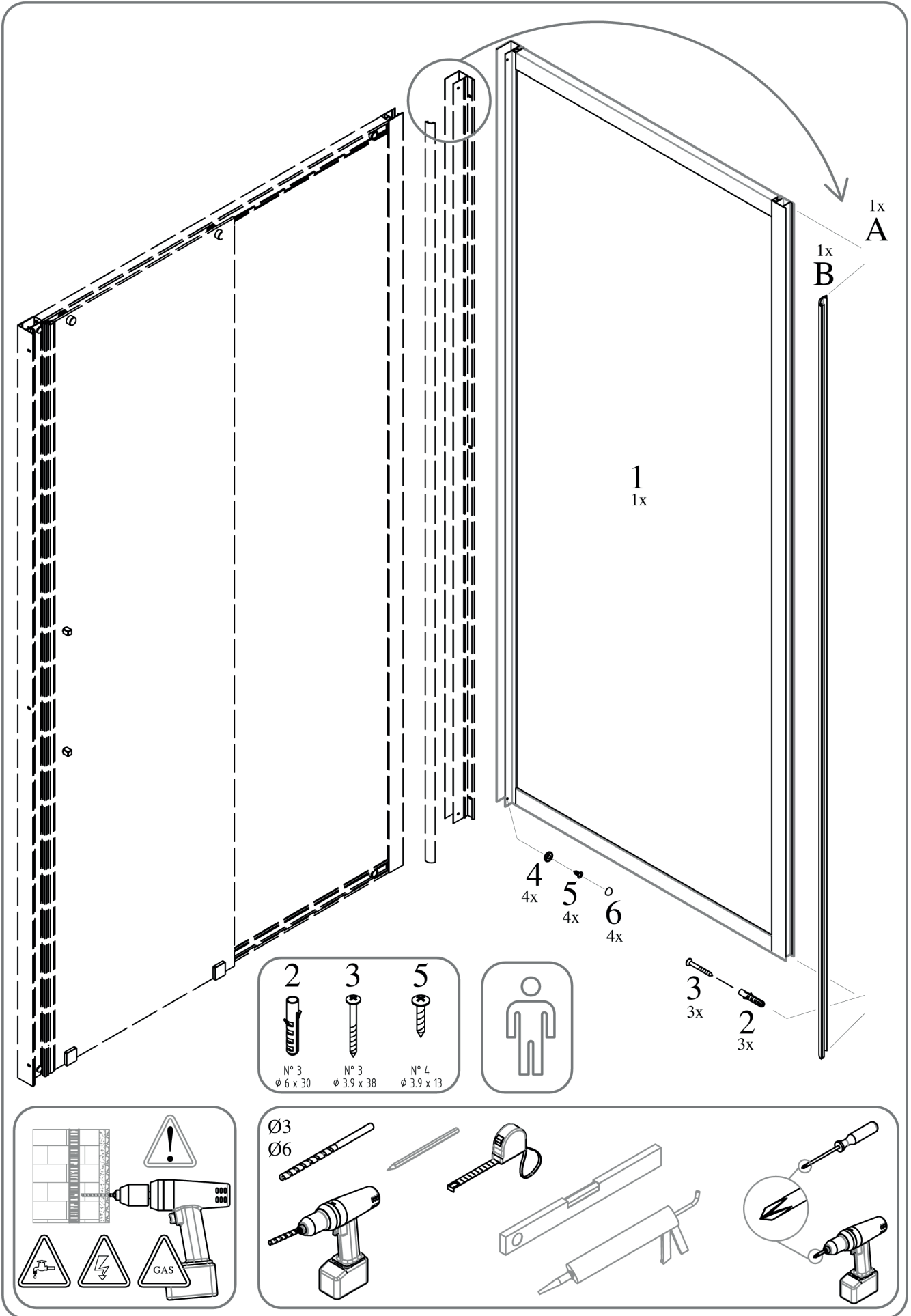




Prodotti Speciali - Produits Spéciaux - Special products - Productos Especiales - Sonderfertigungen - Maatwerk - Специальные Иродукты

MISURE LIMITE	Altezza max 210 cm.	Larghezza max 120 cm.	Larghezza min 20 cm.	
MESURES LIMITES	Hauteur max 210 cm.	Largeur max 120 cm.	Largeur min 20 cm.	
LIMITS OF MEASUREMENTS	Height max 210 cm.	Width max 120 cm.	Width min 20 cm.	
MEDIDAS LIMITE	Altura max 210 cm.	Anchura max 120 cm.	Anchura min 20 cm.	
GRENZMAßE	Höhe max 210 cm.	Breite max 120 cm.	Breite min 20 cm.	
EXTREME MATEN	Hoogte max 210 cm.	Breedte max 120 cm.	Breedte min 20 cm.	
ПРЕДЕЛЬНЫЕ РАЗМЕРЫ:	Макс. высота 210 см	Макс. ширина 120 см	Мин. ширина 20 см	

	I								
	II								
	III								



samo

