

Tolleranza dimensionale e/o di rettilineità:  $\pm \sim 13$  mm  
 Tolleranza dimensionale e/o di rettilineità:  $\pm \sim 13$  mm  
 Tolérance dimensionnelle et/ou de rectitude:  $\pm \sim 13$  mm  
 Maß-/Rechtwinkligkeitsabweichung:  $\pm \sim 13$  mm  
 Tolerancia dimensional y/o de rectilinidad:  $\pm \sim 13$  mm  
 Размерный допуск и/или прямолинейности:  $\pm \sim 13$  mm

J-215

2024

A: posizione tubo di scarico  
 B/B1/B2: ingresso alimentazione elettrica ( $\varnothing$  1")

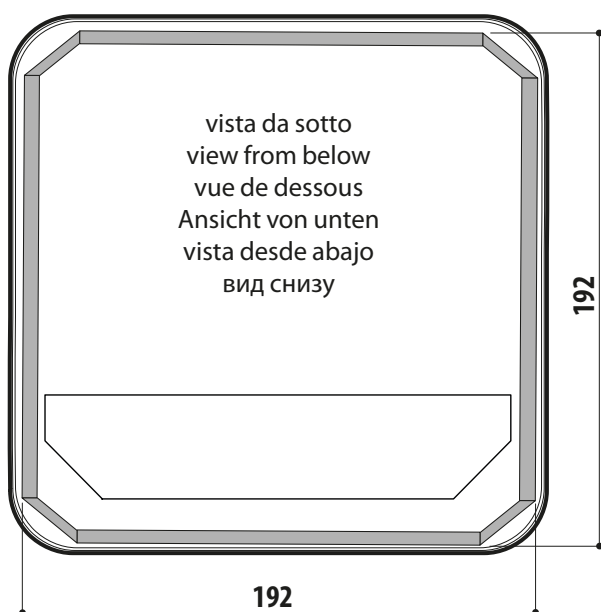
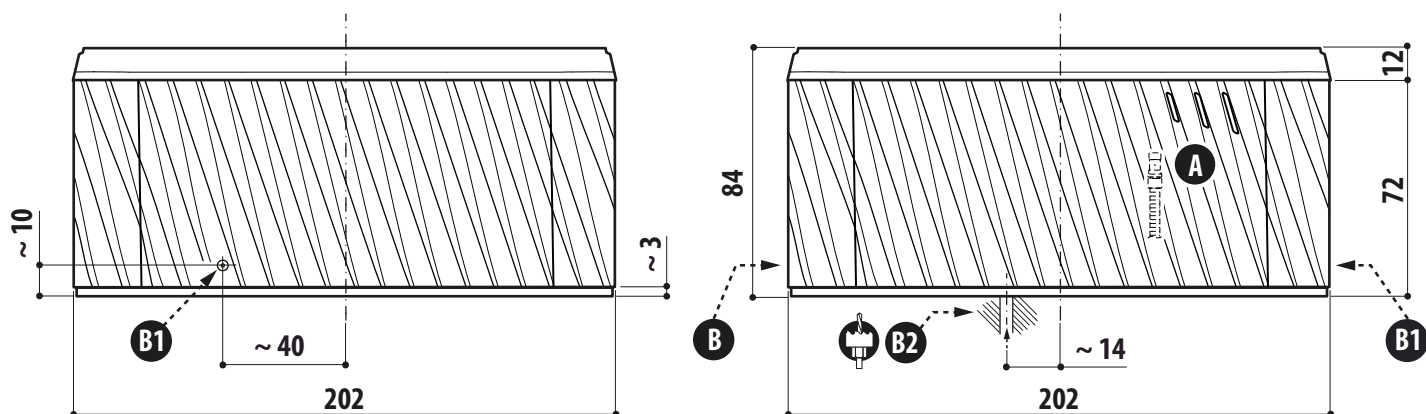
A: Position des Abwasserschlauchs  
 B/B1/B2: Eingang der Stromversorgung ( $\varnothing$  1")

A: drain pipe position  
 B/B1/B2: power supply input ( $\varnothing$  1")

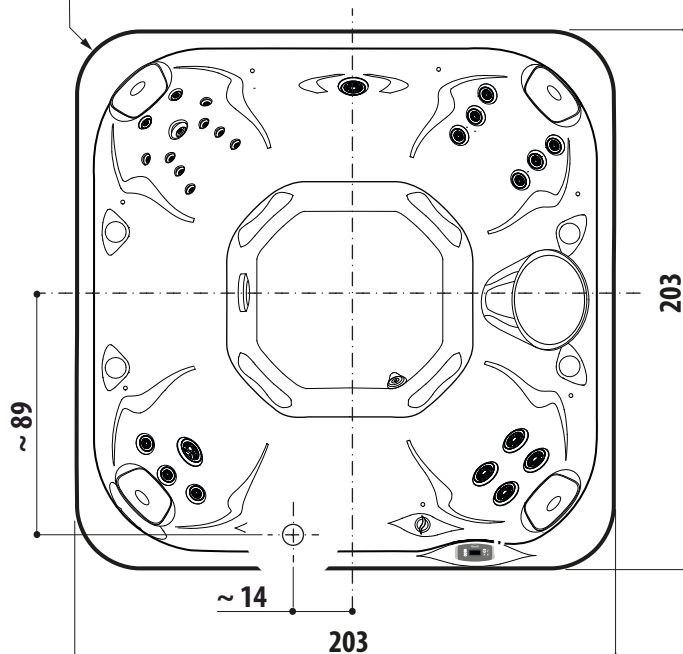
A: posición del tubo de desagüe  
 B/B1/B2: entrada de alimentación eléctrica ( $\varnothing$  1")

A: position du tuyau d'évacuation  
 B/B1/B2: entrée de l'alimentation électrique

A: положение сливной трубы  
 B/B1/B2: вход электропитания ( $\varnothing$  1")



R = 25  
 riferito al pannello / reported to the panel  
 référé au panneau / Bezogen auf die Blende  
 en referencia al panel / соответствует панели



Tolleranza dimensionale e/o di rettilineità:  $\pm \sim 13$  mm  
 Tolleranza dimensionale e/o di rettilineità:  $\pm \sim 13$  mm  
 Tolérance dimensionnelle et/ou de rectitude:  $\pm \sim 13$  mm  
 Maß-/Rechtwinkligkeitsabweichung:  $\pm \sim 13$  mm  
 Tolerancia dimensional y/o de rectilineidad:  $\pm \sim 13$  mm  
 Размерный допуск и/или прямолинейности:  $\pm \sim 13$  mm

# J-225

## 2024

A: posizione tubo di scarico  
 B/B1/B2: ingresso alimentazione elettrica ( $\varnothing 1''$ )

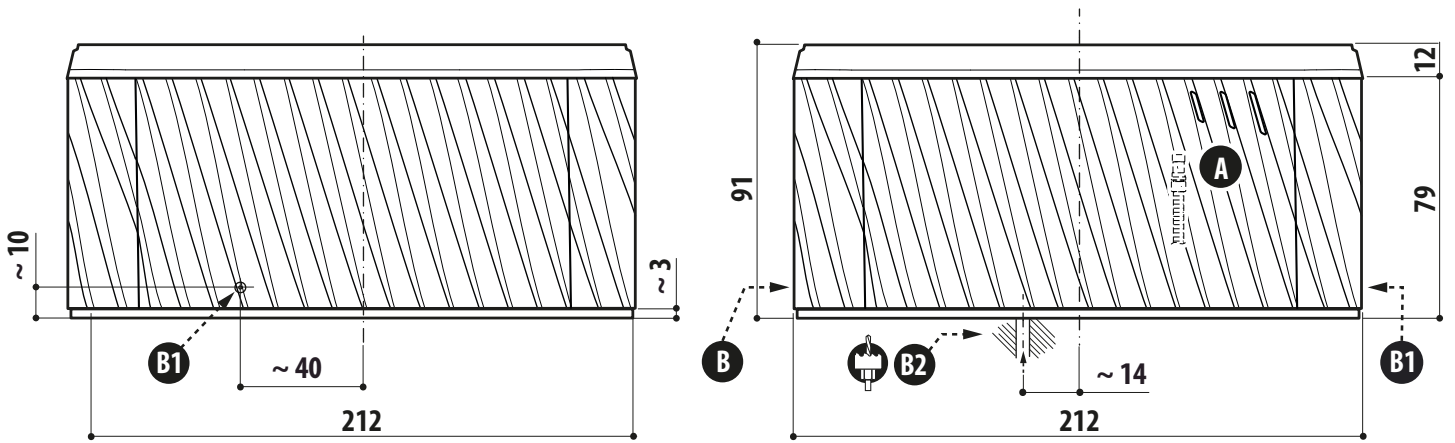
A: Position des Abwasserschlauchs  
 B/B1/B2: Eingang der Stromversorgung ( $\varnothing 1''$ )

A: drain pipe position  
 B/B1/B2: power supply input ( $\varnothing 1''$ )

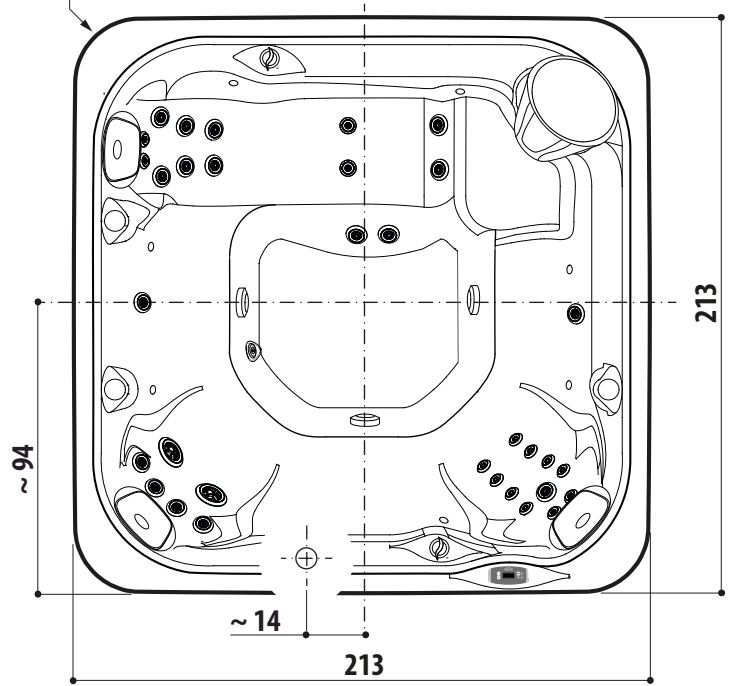
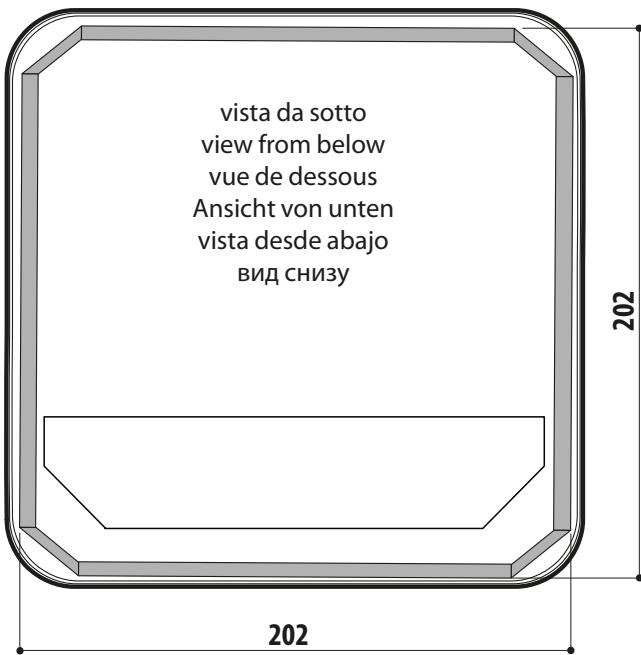
A: posición del tubo de desagüe  
 B/B1/B2: entrada de alimentación eléctrica ( $\varnothing 1''$ )

A: position du tuyau d'évacuation  
 B/B1/B2: entrée de l'alimentation électrique

A: положение сливной трубы  
 B/B1/B2: вход электропитания ( $\varnothing 1''$ )



R = 25  
 riferito al pannello / reported to the panel  
 référé au panneau / Bezogen auf die Blende  
 en referencia al panel / соответствующем панели



Tolleranza dimensionale e/o di rettilineità:  $\pm \sim 13$  mm  
 Tolleranza dimensionale e/o di rettilineità:  $\pm \sim 13$  mm  
 Tolérance dimensionnelle et/ou de rectitude:  $\pm \sim 13$  mm  
 Maß-/Rechtwinkligkeitsabweichung:  $\pm \sim 13$  mm  
 Tolerancia dimensional y/o de rectilineidad:  $\pm \sim 13$  mm  
 Размерный допуск и/или прямолинейности:  $\pm \sim 13$  mm

# J-235

2024

**A:** posizione tubo di scarico  
**B/B1/B2:** ingresso alimentazione elettrica (Ø 1")

**A:** Position des Abwasserschlauchs  
**B/B1/B2:** Eingang der Stromversorgung (Ø 1")

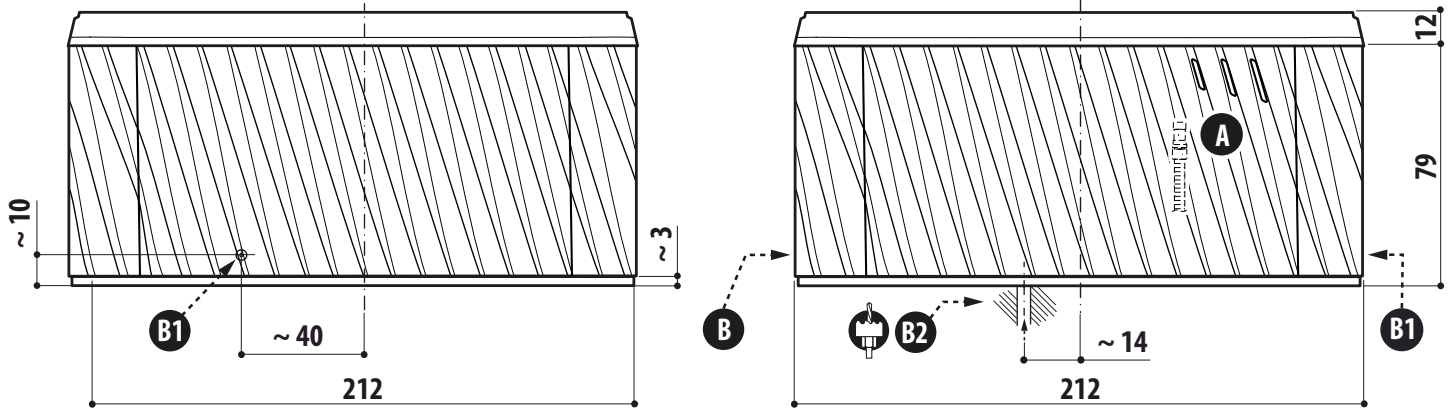
**A:** drain pipe position  
**B/B1/B2:** power supply input (Ø 1")

**A:** posición del tubo de desagüe  
**B/B1/B2:** entrada de alimentación eléctrica (Ø 1")

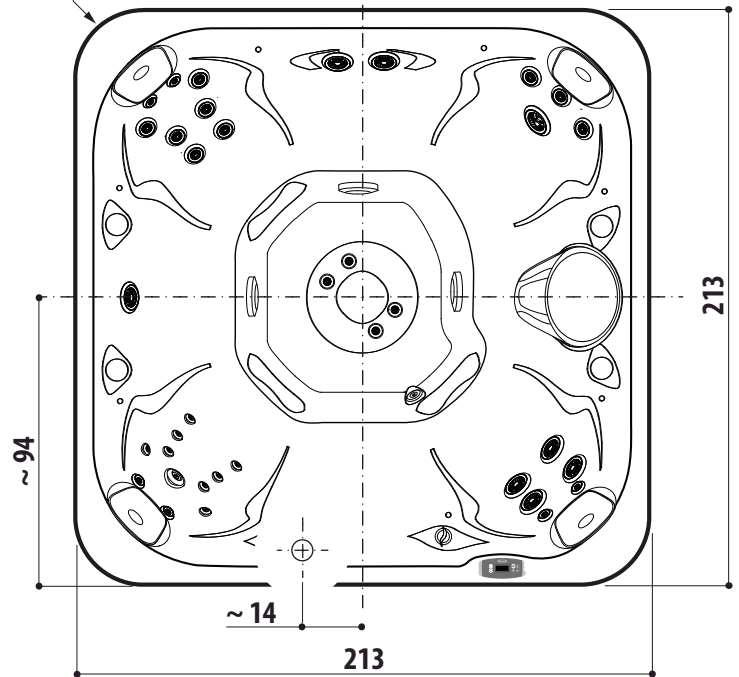
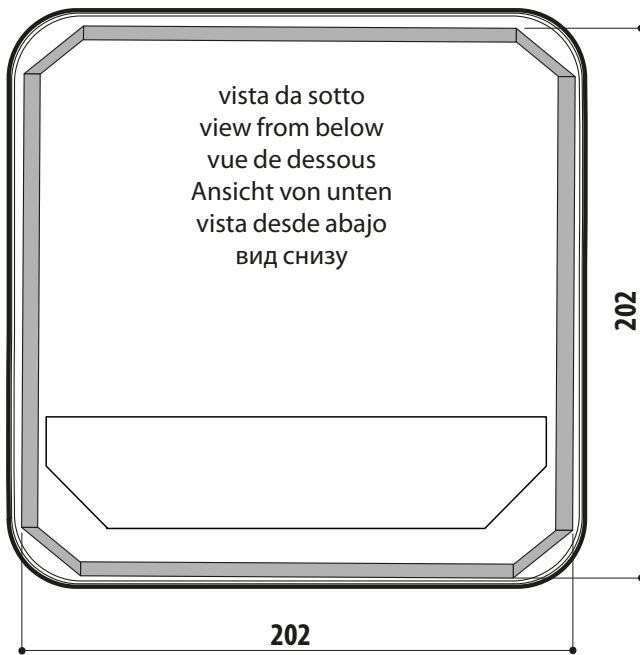
**A:** position du tuyau d'évacuation  
**B/B1/B2:** entrée de l'alimentation électrique

**A:** положение сливной трубы  
**B/B1/B2:** вход электропитания (Ø 1")

cm



R = 25  
 riferito al pannello / reported to the panel  
 référé au panneau / Bezogen auf die Blende  
 en referencia al panel / соответствует панели



Tolleranza dimensionale e/o di rettilineità:  $\pm \sim 13$  mm  
 Tolleranza dimensionale e/o di rettilineità:  $\pm \sim 13$  mm  
 Tolérance dimensionnelle et/ou de rectitude:  $\pm \sim 13$  mm  
 Maß-/Rechtwinkligkeitsabweichung:  $\pm \sim 13$  mm  
 Tolerancia dimensional y/o de rectilíneidad:  $\pm \sim 13$  mm  
 Размерный допуск и/или прямолинейности:  $\pm \sim 13$  мм

**J-245**

2024

**A:** posizione tubo di scarico  
**B/B1/B2:** ingresso alimentazione elettrica (Ø 1")

**A:** Position des Abwasserschlauchs  
**B/B1/B2:** Eingang der Stromversorgung (Ø 1")

**A:** drain pipe position  
**B/B1/B2:** power supply input (Ø 1")

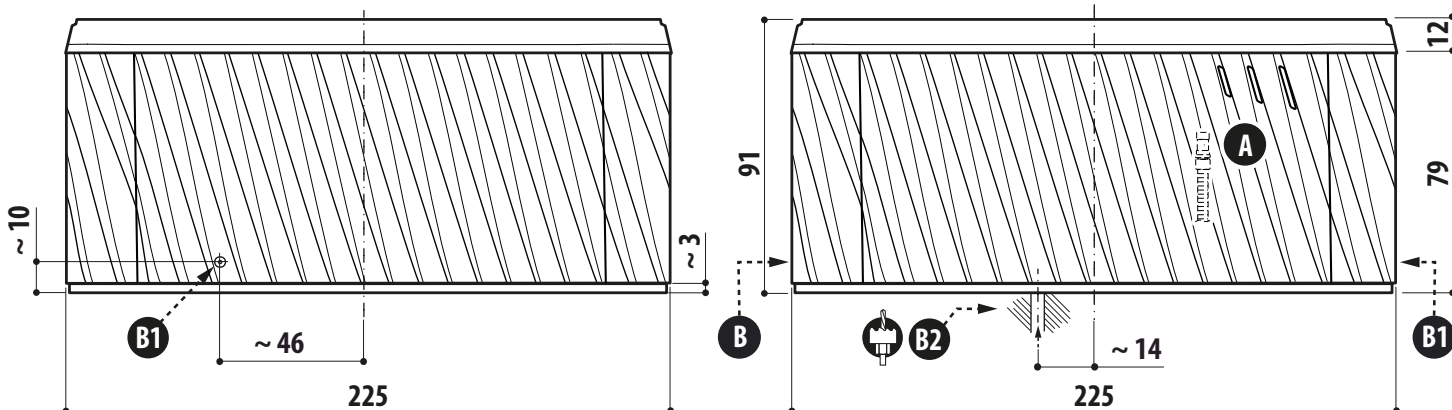
**A:** posición del tubo de desagüe  
**B/B1/B2:** entrada de alimentación eléctrica (Ø 1")

**A:** position du tuyau d'évacuation  
**B/B1/B2:** entrée de l'alimentation électrique

**A:** положение сливной трубы  
**B/B1/B2:** вход электропитания (Ø 1")

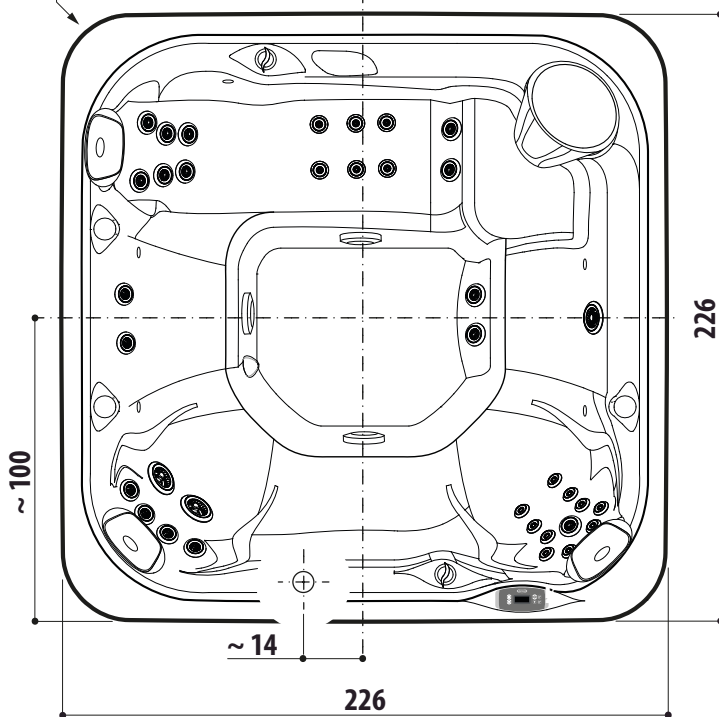
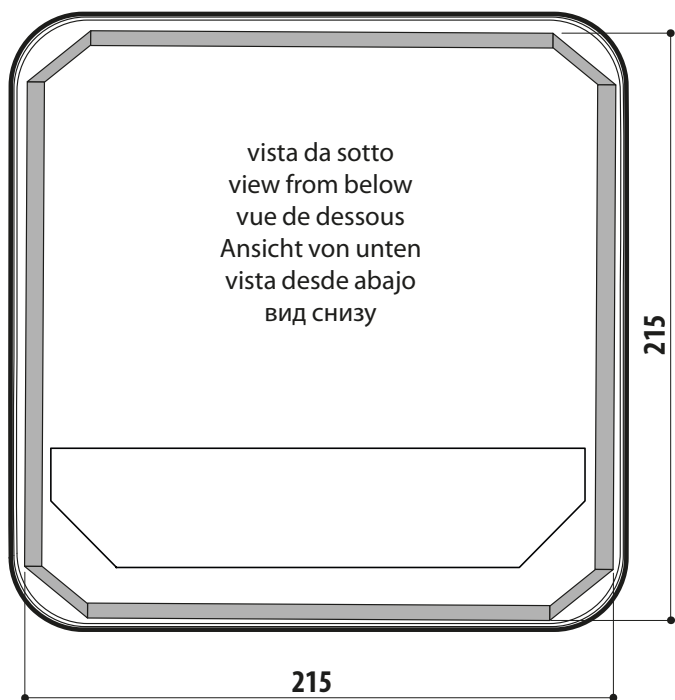
cm

5



riferito al pannello / reported to the panel  
 référé au panneau / Bezogen auf die Blende  
 en referencia al panel / соответствующем панели

R = 20



Tolleranza dimensionale e/o di rettilineità:  $\pm \sim 13$  mm  
 Tolleranza dimensionale e/o di rettilineità:  $\pm \sim 13$  mm  
 Tolérance dimensionnelle et/ou de rectitude:  $\pm \sim 13$  mm  
 Maß-/Rechtwinkligkeitsabweichung:  $\pm \sim 13$  mm  
 Tolerancia dimensional y/o de rectilíneidad:  $\pm \sim 13$  mm  
 Размерный допуск и/или прямолинейности:  $\pm \sim 13$  mm

**J-275**

2024

A: posizione tubo di scarico  
 B/B1/B2: ingresso alimentazione elettrica (Ø 1")

A: Position des Abwasserschlauchs  
 B/B1/B2: Eingang der Stromversorgung (Ø 1")

A: drain pipe position  
 B/B1/B2: power supply input (Ø 1")

A: posición del tubo de desagüe  
 B/B1/B2: entrada de alimentación eléctrica (Ø 1")

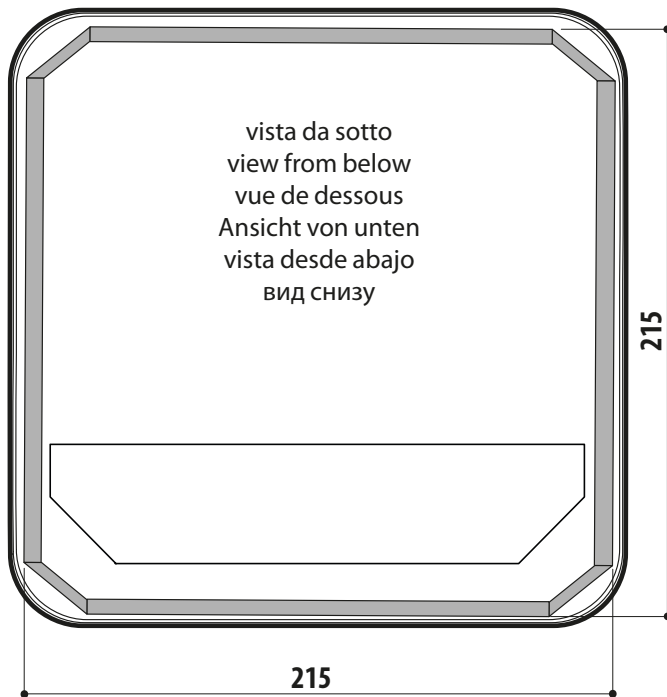
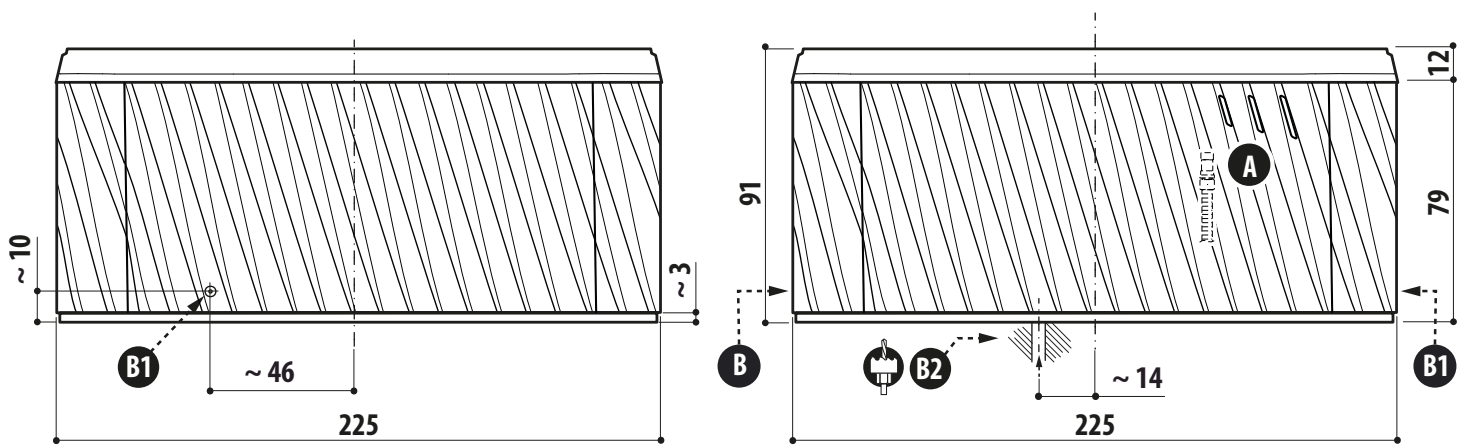
A: position du tuyau d'évacuation  
 B/B1/B2: entrée de l'alimentation électrique

A: положение сливной трубы  
 B/B1/B2: вход электропитания (Ø 1")

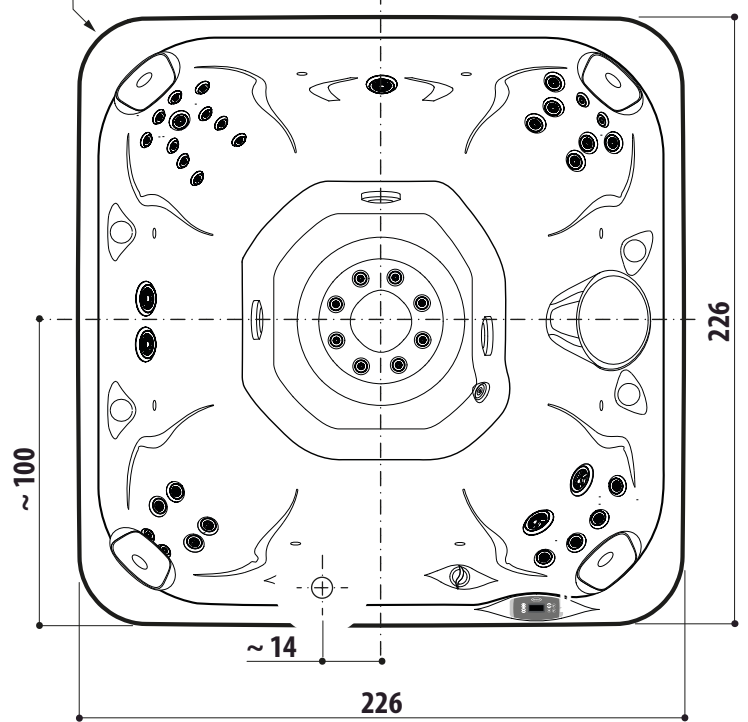
cm



6



R = 20  
 riferito al pannello / reported to the panel  
 référé au panneau / Bezogen auf die Blende  
 en referencia al panel / соответствует панели



Tolleranza dimensionale e/o di rettilineità:  $\pm \sim 13$  mm  
 Tolleranza dimensionale e/o di rettilineità:  $\pm \sim 13$  mm  
 Tolérance dimensionnelle et/ou de rectitude:  $\pm \sim 13$  mm  
 Maß-/Rechtwinkligkeitsabweichung:  $\pm \sim 13$  mm  
 Tolerancia dimensional y/o de rectilíneidad:  $\pm \sim 13$  mm  
 Размерный допуск и/или прямолинейности:  $\pm \sim 13$  mm

**J-285**

2024

A: posizione tubo di scarico  
 B/B1/B2: ingresso alimentazione elettrica (Ø 1")

A: Position des Abwasserschlauchs  
 B/B1/B2: Eingang der Stromversorgung (Ø 1")

A: drain pipe position  
 B/B1/B2: power supply input (Ø 1")

A: posición del tubo de desagüe  
 B/B1/B2: entrada de alimentación eléctrica (Ø 1")

A: position du tuyau d'évacuation  
 B/B1/B2: entrée de l'alimentation électrique

A: положение сливной трубы  
 B/B1/B2: вход электропитания (Ø 1")