

KALORINA K 22 E

DATI TECNICI

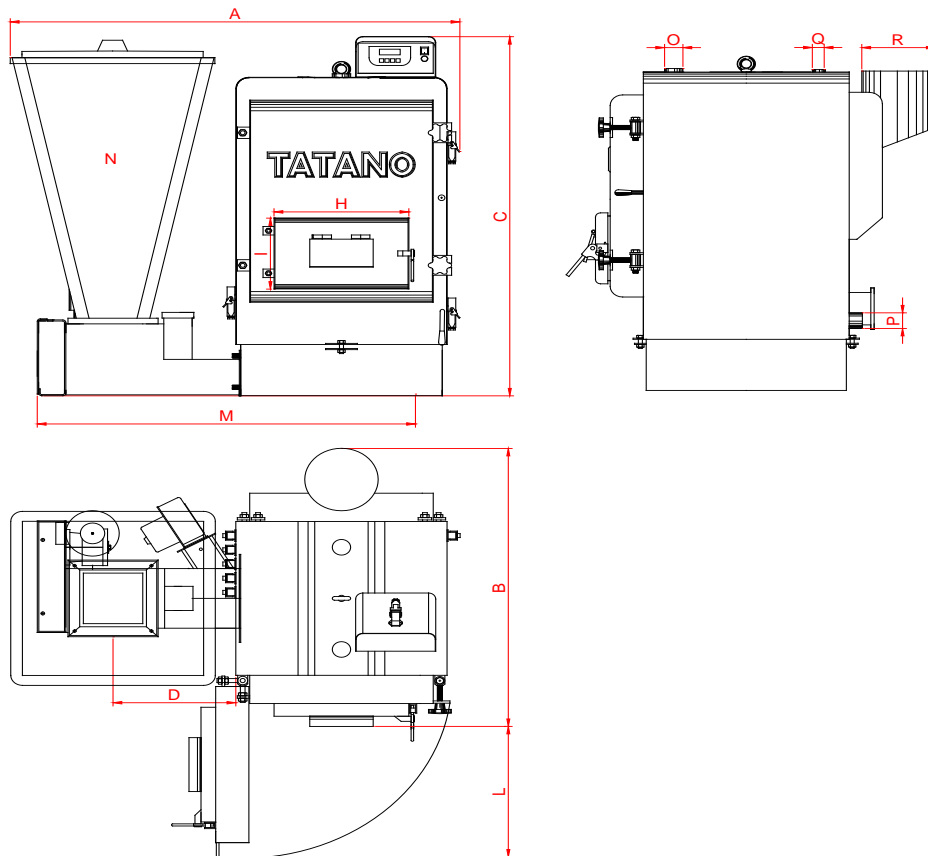


CALDAIE A BIOMASSA SISTEMI SOLARI

Zona ind.le - Scalo ferroviario
92022 Cammarata (Ag)
Tel. +39 0922 901376
E-mail: tatano@tatano.it
www.tatano.it

Modello Caldaia		K2202 E	K2203 E	K2204 E	K2206 E	K2208 E	K2210 E
Tipo di generatore		Tubi di fumo					
Fluido vettore		Acqua					
Potenzialità al Focolare	<i>Kcal/h</i> <i>kW</i>	23.000 26	29.000 33	46.000 53	69.000 80	93.000 108	116.000 133
Potenzialità Nominale	<i>Kcal/h</i> <i>kW</i>	20.000 23	25.000 29	40.000 46	60.000 69	80.000 93	100.000 115
Potenzialità ridotta	<i>Kcal/h</i> <i>kW</i>	6.000 7	7.500 9	12.000 14	18.000 21	24.000 28	30.000 35
Rendimento termico utile	min max	% %	84 92	84 92	84 92	84 92	84 92
Classe caldaia secondo norma EN 303-5 : 1999		3	3	3	3	3	3
DATI COSTRUTTIVI ⁽¹⁾							
Dimensioni con silos di serie							
larghezza	A	<i>mm</i>	1250	1350	1350	1350	1350
profondità	B	<i>mm</i>	850	980	980	1180	1700
altezza	C	<i>mm</i>	1127	1276	1276	1276	1276
Ingombro apertura portello per pulizia	L	<i>mm</i>	387	460	460	460	386
Dimensioni portello anteriore di carica							
larghezza	H	<i>mm</i>	275	370	370	370	370
altezza	I	<i>mm</i>	224	220	220	220	220
Distanza tra asse alimentazione e caldaia	D	<i>mm</i>	368	368	368	368	368
Lunghezza minima per estrazione coclea	M	<i>mm</i>	920	997	997	1020	1047
Volume camera combustione		<i>m³</i>	0,05	0,10	0,10	0,15	0,24
Volume silos di serie	N	<i>litri</i>	140	190	190	190	190
Caratteristica silos			Interscambiabilità in tre posizioni				
Peso		<i>Kg</i>	355	404	404	453	540
Diametro canna fumaria a tiraggio naturale	R	<i>Ø mm</i>	150	200	200	200	250
Corpo caldaia			Acciaio 40/10				
Camera di combustione			Quattro pareti bagnate				
Braclere			Sottoalimentato in acciaio inox con elementi in ghisa				
DATI IDRAULICI							
Pressione max d'esercizio		<i>Bar</i>	3	3	3	3	3
Temperatura max di esercizio		<i>°C</i>	90	90	90	90	90
Contenuto acqua caldaia		<i>litri</i>	64	116	116	158	200
Manicotto UNI/DIN EN 10241- ST 37							
mandata	O	<i>Ø mm</i>	DN 50 V (2")	DN 50 V (2")	DN 50 V (2")	DN 50 V (2")	DN 50 V (2")
ritorno	P	<i>Ø mm</i>	DN 25 V (1")	DN 40 V (1" 1/2)	DN 40 V (1" 1/2)	DN 40 V (1" 1/2)	DN 40 V (1" 1/2)
vaso espansione	Q	<i>Ø mm</i>	DN 25 V (1")	DN 25 V (1")	DN 25 V (1")	DN 25 V (1")	DN 50 V (2")
Vaso d'espansione			Aperto/Chiuso				
Perdita di carico lato acqua a 20 k		<i>mbar</i>	2	4	4	9	16
CARATTERISTICHE DI FUNZIONAMENTO							
Pressione di tiraggio		<i>Pa</i>	20±(30%)				
Temperatura fumi		<i>°C</i>	180±(20%)				
Regolazione portata combustibile			Elettronica modulante				
Regolazione portata ventilazione			Elettronica modulante				
Sistema di alimentazione combustibile			Tramite doppia coclea orizzontale sovrapposta				
Sistema scarico cenere canna fumaria			Manuale				
Sistema scarico cenere camera combustione			Manuale				
Volume del cassetto cenere		<i>litri</i>	6	-	-	-	-
Sistema di pulizia scambiatore			Manuale				
COMBUSTIBILI							
Classe raccomandata tipo combustibile			PELLET DI LEGNA (EN 14961-2)				
Combustibili compatibili con W<25%			Sanse, gusci triti e scarti di cereali (EN 14961-6); Legna (EN 14961-5)				
		<i>Legna max</i>	400 mm	430 mm	430 mm	580 mm	750 mm
COMBUSTIBILE DI RIFERIMENTO PELLETT ⁽²⁾							
Consumo pellet a potenza nominale		<i>kg/h</i>	5,2	6,6	10,5	15,7	21
Consumo pellet a potenza ridotta		<i>kg/h</i>	1,6	2	3,1	4,7	6,3
Portata fumi a potenza nominale (180°C)		<i>Nm³ /h</i>	45,2	57	90,4	135,6	182,8
Portata fumi a potenza ridotta (180°C)		<i>Nm³ /h</i>	13,6	17	27	40,7	54,8

DATI ELETTRICI (2)							
Quadro comandi		Termoregolatore elettronico digitale modulante completo di interruttore generale, termostato a riarmo manuale, segnaletica luminosa					
Accensione		Elettronica tramite resistore da 250 W, 230 V, 1A					
Potenza elettrica max assorbita	W	310	310	310	490	490	490
Tensione nominale	V	230	230	230	230	230	230
Frequenza nominale	Hz	50-60	50-60	50-60	50-60	50-60	50-60
Corrente nominale	A	2,8	2,8	2,8	2,9	2,9	2,9
PREDISPOSIZIONI							
Attacco bruciatore		Combustibili liquidi e/o gassosi					
Pressostato di minima acqua		Uscita collegamento					
Teleassistenza		Tramite connessione USB					
Applicazione valvola antincendio		Tramite manicotto filettato DN 20 (3/4")					
Termostato ambiente		Uscita collegamento					
OPTIONAL							
		Variante posizione Silos					
Teleassistenza		Software per gestione e controllo caldaia tramite Wi-Fi o tramite modulo internet					
Sistema di sicurezza		Valvola antincendio					
SISTEMA DI SICUREZZA							
		Programmazione antigelo					
Segnalazione, controllo e blocco caldaia		Tramite sonda caldaia e sonda Fumi					
		Termostato a riarmo manuale					
		Blocco caldaia per portello aperto					
		Sensore fine combustibile					
Segnalazione errori di funzionamento		Tramite allarmi visivi e/o acustici					



(1) Le dimensioni possono variare in base alla posizione del Silos (dx-sx-posteriore) o in aggiunta di accessori optional o a scelte di natura costruttiva.

(2) I dati inerenti i consumi possono variare a secondo delle caratteristiche del combustibile utilizzato,dalle condizone di funzionamento.

(3) I dati possono variare a secondo dei componenti elettrici montati (motori, ventole, ecc.). I dati effettivi saranno riportati nella targhetta applicata alla caldaia.

La ditta di riserva di modificare dimensioni e caratteristiche senza alcun preavviso, declina ogni responsabilità per errori di trascrizione o di stampa.