



Italia

# CERTIFICATO

Nr. 50 100 8737 Rev.004

SI ATTESTA CHE / THIS IS TO CERTIFY THAT

IL SISTEMA DI GESTIONE PER LA QUALITÀ DI  
THE QUALITY MANAGEMENT SYSTEM OF

**ALIAS S.r.l.**

SEDE LEGALE E OPERATIVA:  
REGISTERED OFFICE AND OPERATIONAL SITE:

**VIA BERLINGUER 22 - FRAZIONE SETTIMA  
IT - 29020 GOSSOLENGO (PC)**

È CONFORME AI REQUISITI DELLA NORMA  
HAS BEEN FOUND TO COMPLY WITH THE REQUIREMENTS OF

**UNI EN ISO 9001:2015**

QUESTO CERTIFICATO È VALIDO PER IL SEGUENTE CAMPO DI APPLICAZIONE  
THIS CERTIFICATE IS VALID FOR THE FOLLOWING SCOPE OF APPLICATION

**Progettazione e fabbricazione di porte blindate e porte tagliafuoco con  
caratteristiche di resistenza al fuoco e controllo dei fumi (IAF 17)**

**Design and manufacture of armoured doors and doors fire resisting  
and/or smoke control characteristics (IAF 17)**



SGQ N° 049A

Member degli Accordi di Mutuo Riconoscimento:  
EA, IAF e ILAC  
Signatory of EA, IAF and ILAC Mutual  
Recognition Agreements

Per l'Organismo di Certificazione  
For the Certification Body  
**TÜV Italia S.r.l.**

Validità / Validity

Dal / From: **2021-05-29**

Al / To: **2024-05-28**

**Andrea Coscia**

Direttore Divisione Business Assurance  
Business Assurance Division Manager

Data emissione / Issuing Date

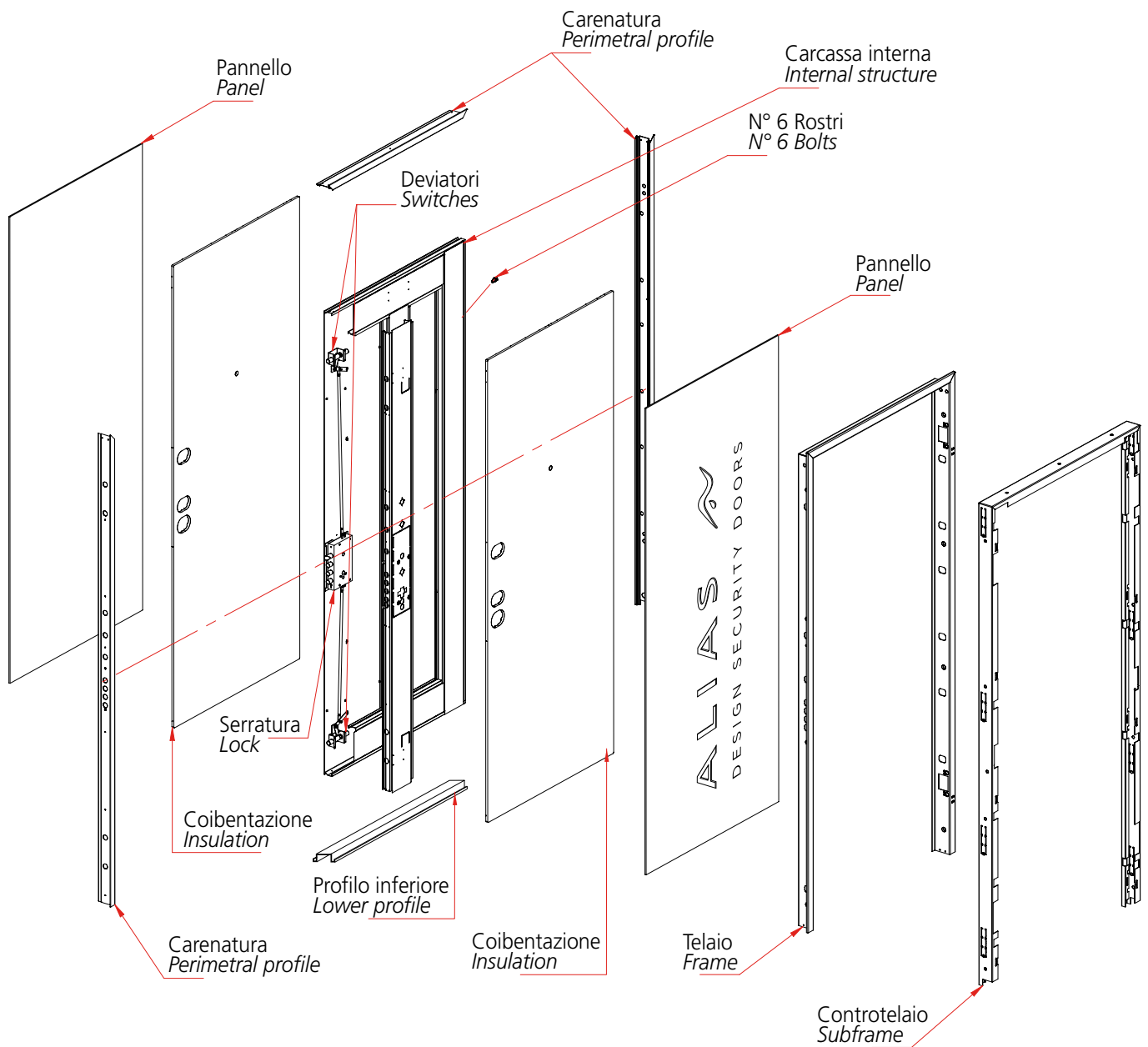
**2021-05-28**

**PRIMA CERTIFICAZIONE / FIRST CERTIFICATION: 2009-06-17**

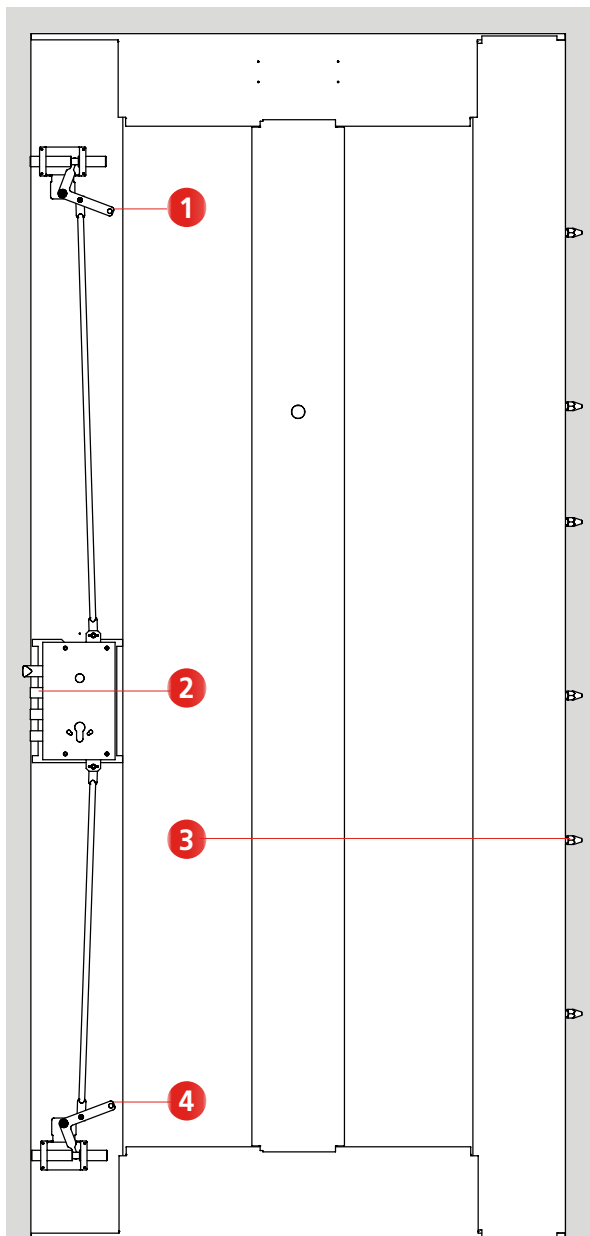
"LA VALIDITÀ DEL PRESENTE CERTIFICATO È SUBORDINATA A SORVEGLIANZA PERIODICA A 12 MESI E AL RISERVA COMPLETO DEL SISTEMA DI GESTIONE AZIENDALE CON PERIODICITÀ TRIENNALE"  
"THE VALIDITY OF THE PRESENT CERTIFICATE DEPENDS ON THE ANNUAL SURVEILLANCE EVERY 12 MONTHS AND ON THE COMPLETE REVIEW OF COMPANY'S MANAGEMENT SYSTEM AFTER THREE-YEARS"

## DESCRIZIONE GENERALE GENERAL DESCRIPTION

Modelli/Models: STEEL · SILVER · GOLD · DUO · DOUBLE



**DESCRIZIONE GENERALE**  
**GENERAL DESCRIPTION**

 Modelli/Models:  
**STEEL · SILVER · GOLD · DUO · DOUBLE**
**Struttura interna**  
**Internal Structure**


- 1** Deviatore superiore / Upper switch
- 2** N°3 chiavistelli + scrocco / N°3 bolts + latch
- 3** N°6 rostri fissi / N°6 fixed bolts
- 4** Deviatore inferiore / Lower switch

In lamiera zincata a caldo di spessore 1mm, costituita da n°5 profili a omega di sez. 160x39mm saldati su un foglio di base di spessore 1 mm tramite impianto robotizzato di saldatura laser. Su tali profili vengono preassemblati la serratura, i deviatori, i rinforzi dei rostri e i supporti delle cerniere. Per i modelli STEEL - SILVER i punti di ancoraggio totali sono 14 così distribuiti:

- n°3 chiavistelli  $\varnothing$ 18mm con uscita 35mm
- n°1 scrocco per la serratura
- n°1 deviatore superiore
- n°1 deviatore inferiore
- n°6 rostri fissi
- n°2 cerniere in acciaio trafilato zincato avitate all'anta con viti M8X20mm.

Le cerniere sono dotate di copricerniere in materiale plastico (ABS).

*The internal structure is made of warm zinc coated sheet 1mm thick. It consists of n. 5 profiles omega shaped of section 160x39 mm welded on a base sheet 1 mm thick by robotic laser welding system. The lock, switches, reinforcements of the bolts and the reinforcements of the hinges are pre-assembled on these profiles. For STEEL - SILVER models the fixing points are 14 distributed as follows:*

- No. 3 bolts  $\varnothing$ 18mm with 35mm shift
- No. 1 lock
- No. 1 upper switch
- No. 1 lower switch
- No. 6 fixed bolts
- No. 2 zinc-coated drawn steel hinges are fastened on the leaf with M8x20mm screws.

*The hinges are provided with hinge covers made of plastic material (ABS).*

Modelli/Models:

■ STEEL · SILVER · GOLD · DUO · DOUBLE

## Stratificazione anta Leaf composition

La carcassa è rivestita con pannelli in truciolare nobilitato / impiallacciato o di MDF laccato sp. 6mm o di spessore superiore e materiali diversi in funzione dell'applicazione richiesta. Tra pannello e carcassa è prevista una coibentazione in polistirene di 10mm di spessore. In corrispondenza della serratura al posto del polistirene è posizionato un materiale più resistente di supporto alle rosette, placche, maniglia e pomoli.

Il profilo perimetrale dell'anta, in lamiera zincata plastificata di colore nero standard (o di altri colori a richiesta) con giunti superiori a 45°, è fissato alla struttura interna con viti testa cilindrica torx 2.9x13. Guarnizione autoadesiva in battuta anta fornita di serie (guarnizione modello Alias 6). La lama para-aria è fissata al traverso inferiore tramite n°3 viti testa svasata a croce 2.9x26mm. Spioncino grandangolo posizionato in larghezza al centro e in altezza a 145cm dal lato inferiore dell'anta. In corrispondenza della serratura o del dispositivo di apertura controllata sono montate delle sottoplacche in materiale plastico con viti 3.5x22mm testa svasata a croce. H. maniglia a 100cm dal lato inferiore dell'anta.

Peso ~55Kg

*The internal structure is covered with chipboard, veneered or lacquered MDF panels 6mm thick. It is possible to choose also thicker panels and/or additional materials depending on the needed application. Between panel and internal structure there is a polystyrene insulation 10mm thick. In correspondence of the lock, instead of polystyrene, there is a more resistant material that supports rosettes, plates, handles and knobs. The leaf perimetral profile made of zincplated plastic-coated sheet black as standard (or other colors when requested) with 45° upper joints, is fixed to the internal structure with torx screws 2.9x13. Self-adhesive rebate gasket supplied as standard (mod.6). The automatic drop-down seal is fixed to the lower profile of the leaf by n.3 countersunk head screws with cross head 2.9x26mm.*

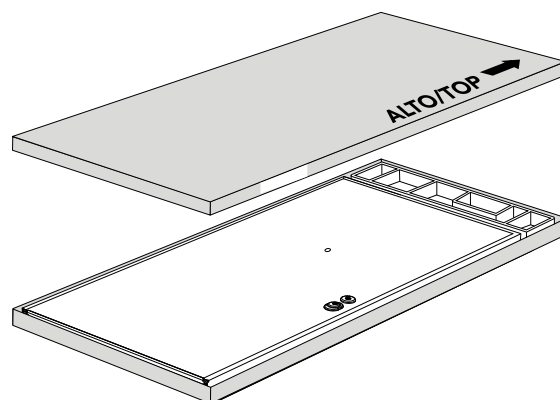
*The spyhole is positioned in the middle of the width and at 145cm in height from the lower side of the leaf. In correspondence with the lock or the block device are assembled plastic plate supports with 3.5x22mm countersunk head screws with cross head. Handle is positioned at 100cm from the lower side of the leaf. Weight ~55Kg.*

## Imballaggio Packaging

L'imballaggio è composto da una scatola di cartone tipo fondo-coperchio tra loro con all'interno rinforzi angolari in polistirolo, con indicazione "ALTO" nella parte superiore e una etichetta con la descrizione del prodotto e i riferimenti del cliente.

La scatola accessori sigillata da un film trasparente trova alloggiamento nella parte superiore dell'imballo

Viene fornita sfusa nell'imballo una guarnizione (guarnizione modello Alias 8) compensatrice tra il traverso superiore del telaio e del controtelaio.



*The packaging is a cardboard box with polystyrene corner reinforcements, with indication "TOP" in the upper side and a label with the description of the product and customer references.*

*The accessories box is wrapped up with a transparent film and it is located in the upper side of the door.*

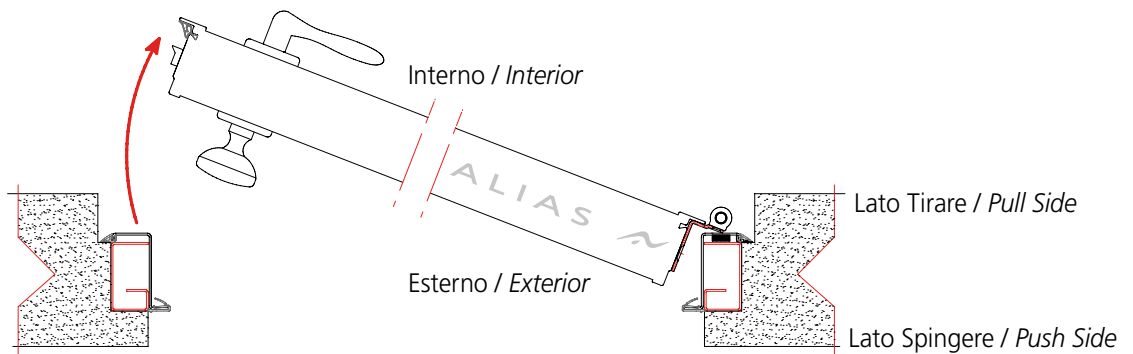
*A compensation gasket between the upper part of the frame and subframe (mod. 8) is supplied separately within the packaging.*

**SENSI DI APERTURA PORTA  
 OPENING SIDE**

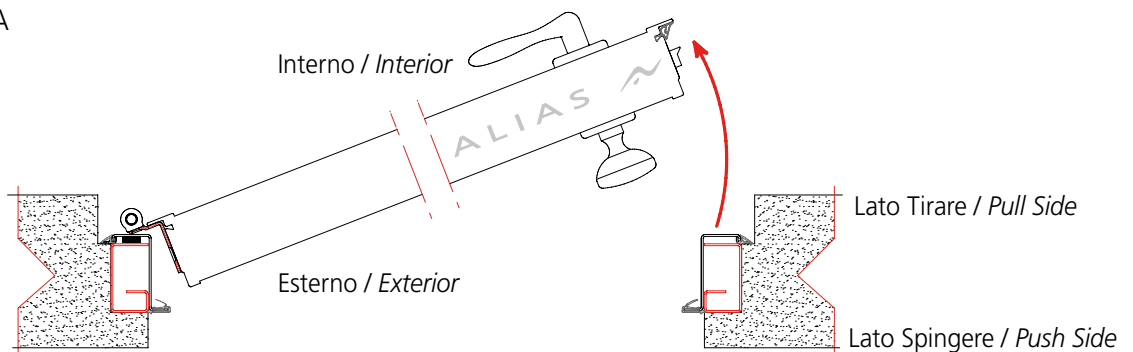
Modelli/Models: STEEL · SILVER · GOLD · DUO · DOUBLE

**Porta ad 1 anta  
 One leaf door**

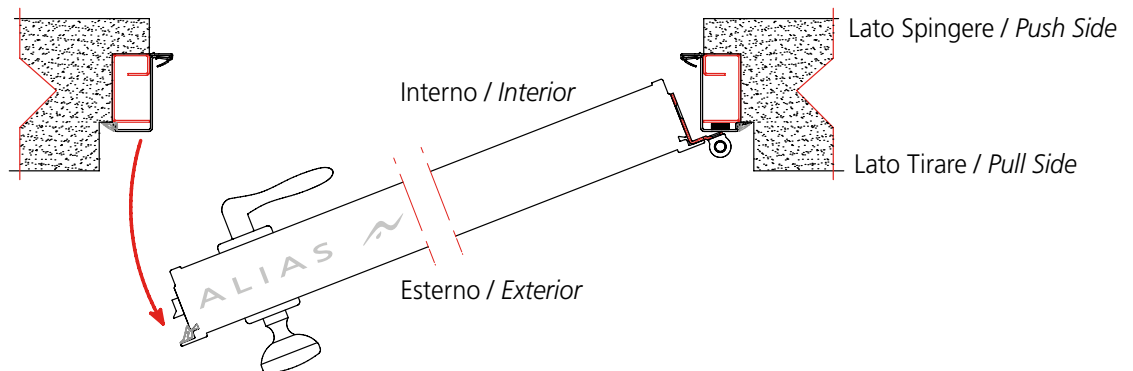
SPINGERE DESTRA  
 PUSH RIGHT



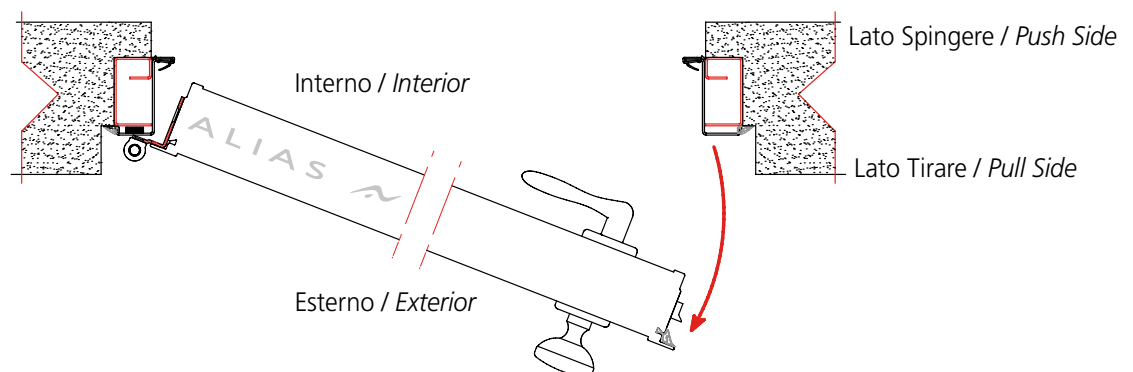
SPINGERE SINISTRA  
 PUSH LEFT



TIRARE DESTRA  
 PULL RIGHT



TIRARE SINISTRA  
 PULL LEFT

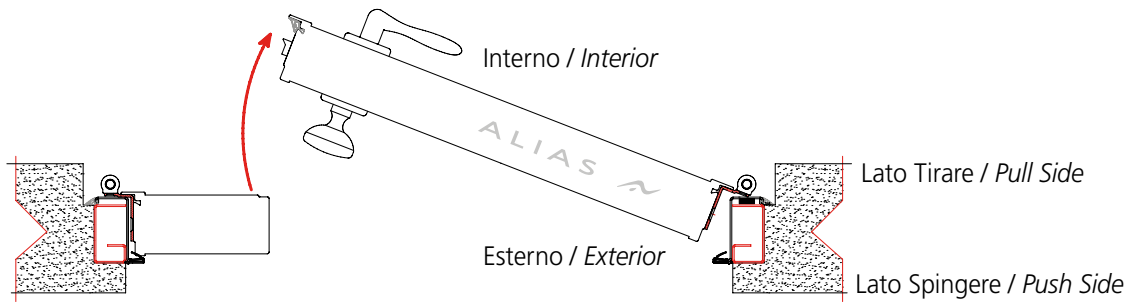


Modelli/Models:

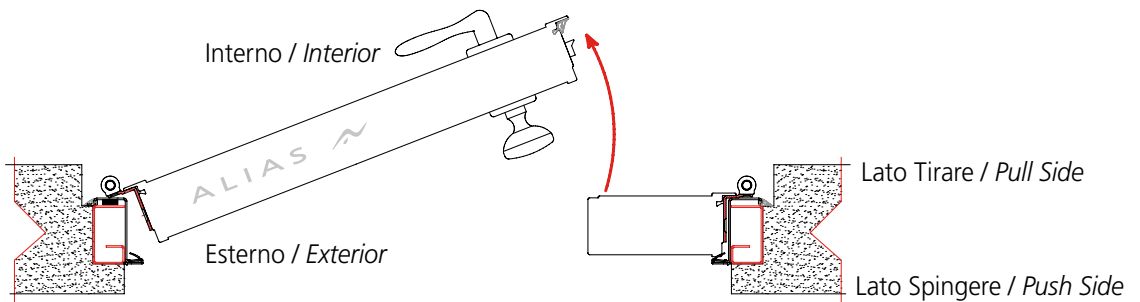
■ STEEL · SILVER · GOLD · DUO · DOUBLE

## Porta a 2 ante Double door

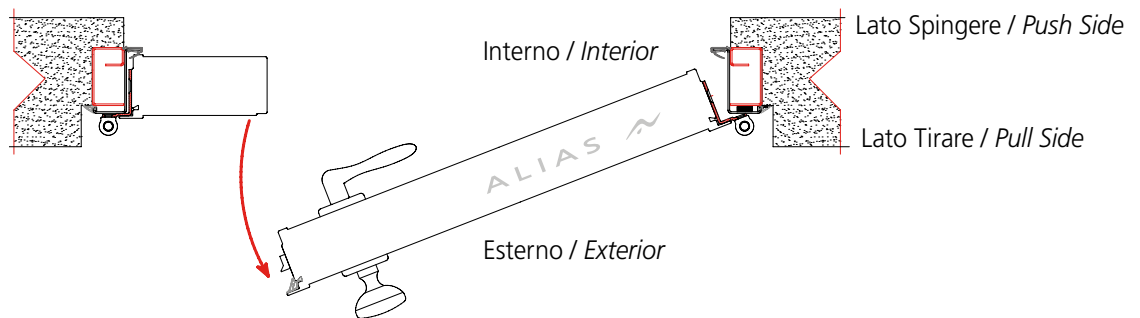
SPINGERE DESTRA  
PUSH RIGHT



SPINGERE SINISTRA  
PUSH LEFT



TIRARE DESTRA  
PULL RIGHT



TIRARE SINISTRA  
PULL LEFT

