

Europa SP



Parete fissa per abbinamenti,
è possibile formare cabine doccia a 2 o 3 lati, anche misure rettangolari. Profili superiori e verticali portanti, assenza di quelli inferiori.
Non installabile singolarmente o come divisorio.

Paroi fixe pour réaliser des combinaisons
pour former des parois à deux ou trois côtés, également pour des dimensions rectangulaires.
Profils supérieurs et verticaux portants, absence de profilé inférieur.
Non installable seule ou comme paroi de division.

Fixed panel for combinations
to form 2 or 3 sides shower enclosures, also in rectangular sizes.
The structure is build of vertical and top profiles, absence of bottom profiles. Not to be installed on its own or as dividing screen.

Panel fijo,
combinaciones posibles para la formación de cabinas de ducha de dos o tres lados, también en medidas rectangulares.
La estructura está formada de perfiles verticales y superiores, ausencia de perfiles inferiores. No instalable para ir sola o como panel divisorio.

Festwand für Kombinationen
zur Gestaltung von Duschkabinen mit 2 oder 3 Seiten, auch regelmäßige Maße. Obere und senkrechte Tragprofile, sowie dezent gehaltene Profile unten. Keine einzelne Installation.

Vaste wand voor samenstellingen,
van twee of driezijdige douchezellen, mogelijkheid tot rechthoekige maten. Dragende verticale en bovenliggende profielen, profielloos onderaan. Niet alleen of als schidingswand plaatsbaar.

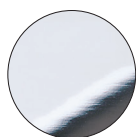
Стационарная панель для комбинирования.
душевыми кабинками. Можно создать душевые кабины с двумя или тремя сторонами, а также с прямоугольными размерами. Несущие верхний и вертикальные профили, нижние отсутствуют. Не устанавливается одиночно или как перегородка.



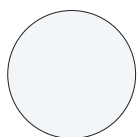
H 196,5 cm. - V 6 mm.

Finitura profili

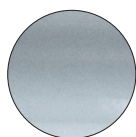
Finitions des profilés_Profiles finishing _Acabado perfiles
Profilfarbe_Profil afwerkingen _Отделка профилей



**ULU
brillantato cromo**
chromé brillant
brilliant chrome
aluminio cromo
Chrom glänzend
glanzend chrom
светлый блестящий хром



**L01
bianco**
blanc
white
blanco
Weiß
wit
белый



**SAR
satinato argento**
satiné argent
silver glazed satin
satinado plata
Satinierter silber
satijn zilver
сатинованное
серебро

Finitura pannelli

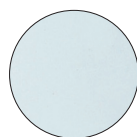
Finitions des panneaux_Panels finishing _Acabado perfiles
Glasart_Paneel afwerkingen _Отделка панелей



**TR
trasparente**
transparent
transparent
transparente
Klarglas
transparant
прозрачное



**ST
Stampato**
granité
frosté
estampado
Bedruktes Glas
gemarteld
узорчатое



**AS
Satinato Acqua**
satiné Acqua
satin Acqua
satinado Acqua
Satiniertes Glas Acqua
satijn Acqua
сатинованное Acqua

Parete fissa per abbinamenti

Paroi fixe pour réaliser des combinaisons

Fixed panel for combination

Panel fijo para combinaciones

Festwand für Kombinationen

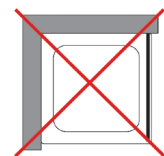
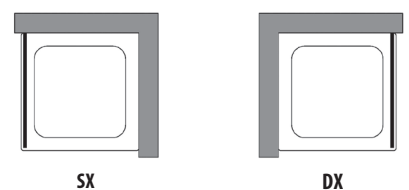
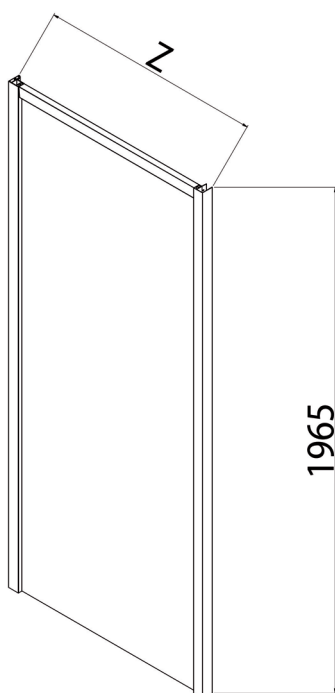
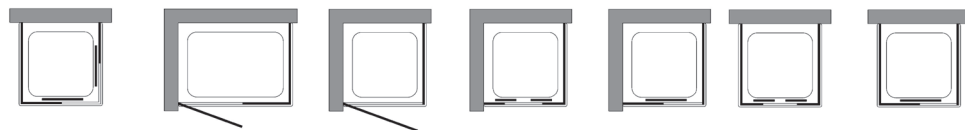
Vaste wand voor samenstellingen

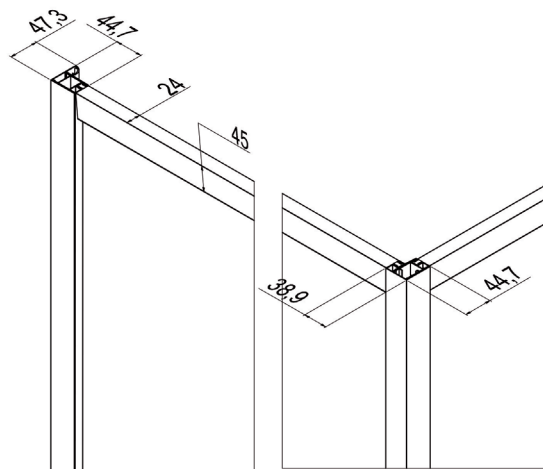
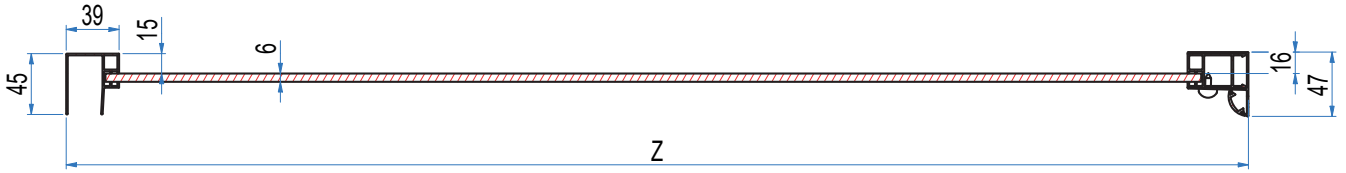
Стационарная панель для комбинирований



Trattamento anticalcare di serie compreso nel prezzo
 Traitement anti-calcaire inclus dans le prix
 Anti-limescale treatment included in the price
 Tratamiento antical incluido en el precio
 Gegen Kalkablagerungen schützende Glasbehandlung im Preis inbegriffen
 Anti-kalkafwerking inbegrepen in de prijs
 Средство от известкового налета включено в цену

Z [cm]	Cod.	A [cm]	B [cm]	C [cm]	[dm ³]	[kg]	[n°]
67-69	B7924	//	//	//	121	24	1
72-74	B7925	//	//	//	126	26	1
77-79	B7926	//	//	//	130	28	1
82-84	B7927	//	//	//	135	30	1
87-89	B7928	//	//	//	142	31	1
97-99	B7929	//	//	//	149	33	1







Prodotti Speciali - Produits Spéciaux - Special products - Productos Especiales - Sonderafertigungen - Maatwerk - Специальные Иродукты

MISURE LIMITE	Altezza max 200 cm.	Larghezza max 120 cm.	Larghezza min 20 cm.	
MESURES LIMITES	Hauteur max 200 cm.	Largeur max 120 cm.	Largeur min 20 cm.	
LIMITS OF MEASUREMENTS	Height max 200 cm.	Width max 120 cm.	Width min 20 cm.	
MEDIDAS LIMITE	Altura max 200 cm.	Anchura max 120 cm.	Anchura min 20 cm.	
GRENZMAßE	Höhe max 200 cm.	Breite max 120 cm.	Breite min 20 cm.	
EXTREME MATEN	Hoogte max 200 cm.	Breedte max 120 cm.	Breedte min 20 cm.	
ПРЕДЕЛЬНЫЕ РАЗМЕРЫ:	Макс. высота 200 см	Макс. ширина 120 см	Мин. ширина 20 см	

	I								
	II								
	III								