

Europa SP



Porta ad un'anta a battente con parete fissa in linea.
Apertura verso l'interno e l'esterno.
Profili superiori e verticali portanti, assenza di quelli inferiori.

Paroi de douche à un panneau à battant et paroi fixe en ligne. Ouverture pivotante vers l'intérieur et l'extérieur. Profils supérieurs et verticaux portants, absence de profilé inférieur.

Shower enclosure with pivot door and fixed panel.
Inward and outward opening pivot door. The structure is build of vertical and top profiles, absence of bottom profiles.

Puerta con un panel abatible y panel fijo en linea. Apertura con hoja abatible hacia el interior y el exterior.
La estructura está formada de perfiles verticales y superiores, ausencia de perfiles inferiores.

Drehtür mit Festwand.
Öffnung mit Drehtür nach innen und außen. Obere und senkrechte Tragprofile, sowie dezent gehaltene Profile unten.

Vleugel deur met vaste wand.
Omkeerbaar voor bepaling openingzijde. Dragende verticale en bovenliggende profielen, profielloos onderaan.

Одностворчатая распашная дверь с Стационарная панель.
Открываем ввнутри и наружу.
Несущие верхний и вертикальные профили, нижние отсутствуют.

5 anni di garanzia_Garantie 5 an_5 Years Warranty_
Garantia De 5 Años_5 Jahre Garantie_5 Jaar
Garantie_ЛЕТ ГАРАНТИЯ

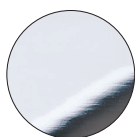
5



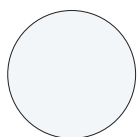
H 196,5 cm. - V 6 mm.

Finitura profili

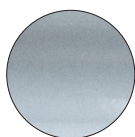
Finitions des profilés_Profiles finishing _Acabado perfiles
Profilfarbe_Profil afwerkingen _Отделка профилей



**ULU
brillantato cromo**
chromé brillant
brilliant chrome
aluminio cromo
Chrom glänzend
glanzend chrom
светлый блестящий хром



**L01
bianco**
blanc
white
blanco
Weiß
wit
белый



**SAR
satinato argento**
satiné argent
silver glazed satin
satinado plata
Satinierter silber
satijn zilver
сатинированное
серебро

Finitura pannelli

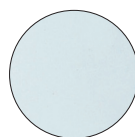
Finitions des panneaux_Panels finishing _Acabado perfiles
Glasart_Panel afwerkingen _Отделка панелей



**TR
trasparente**
transparent
transparent
transparente
Klarglas
transparent
прозрачное



**ST
Stampato**
granité
frosté
estampado
Bedrucktes Glas
gemarteld
узорчатое



**AS
Satinato Acqua**
satiné Acqua
satin Acqua
satinado Acqua
Satiniertes Glas Acqua
satijn Acqua
сатинированное Acqua

Porta ad un'anta a battente con parete fissa in linea

Porte de douche à un panneau à battant et paroi fixe en ligne

Shower enclosure with pivot door and fixed panel

Puerta abatible con panel fijo en línea

Drehtür mit Festwand

Vleugel deur met vaste wand

Одностворчатая распашная дверь с Стационарная панель



Trattamento anticalcare di serie compreso nel prezzo

Traitement anti-calcaire inclus dans le prix

Anti-limescale treatment included in the price

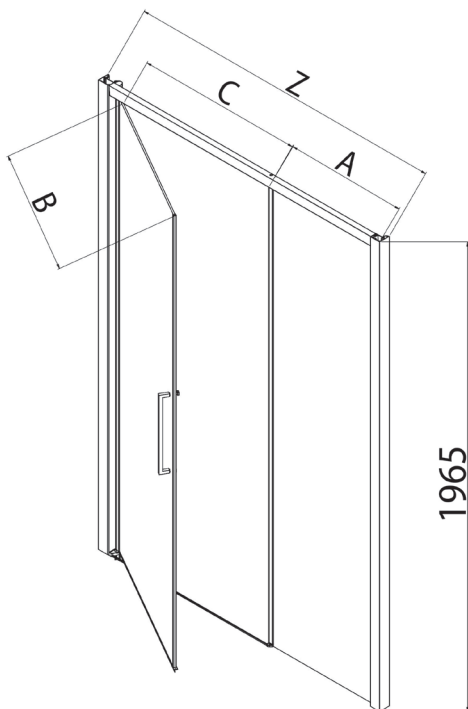
Tratamiento antical incluido en el precio

Gegen Kalkablagerungen schützende Glasbehandlung im Preis begriffen

Anti-kalkafwerking inbegrepen in de prijs

Средство от известкового налета включено в цену

Z [cm]	Cod.	A [cm]	B [cm]	C [cm]	[dm ³]	[kg]	[n°]
96-101	B7970	35,1-37,6	53,8	52	121	37	1
106-111	B7971	33,1-35,6	65,8	64	137	40	1
116-121	B7972	35,1-37,6	73,8	72	145	42	2
126-131	B7973	45,1-47,6	73,8	72	158	46	2
136-141	B7974	55,1-57,6	73,8	72	260	51	2
146-151	B7975	65,1-67,6	73,8	72	265	52	2
156-161	B7976	75,1-77,6	73,8	72	286	57	2
166-171	B7977	85,1-87,6	73,8	72	294	60	2



320 mm

Interasse maniglia

Empattement de la poignée

Handle wheelbase

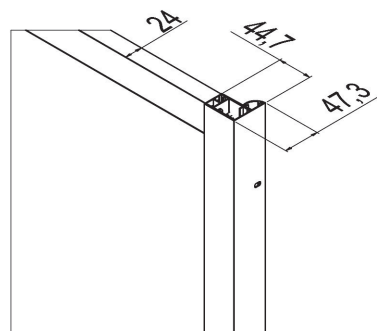
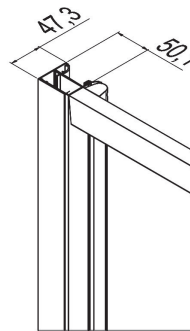
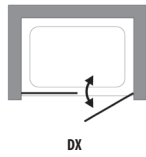
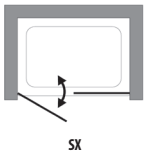
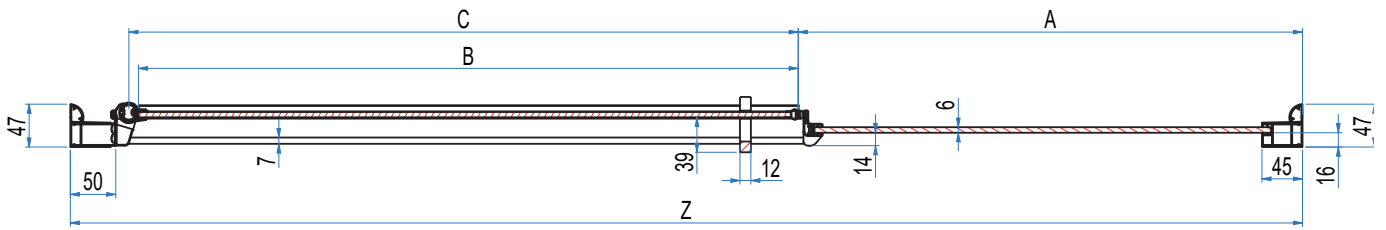
Distancia entre ejes de la manija

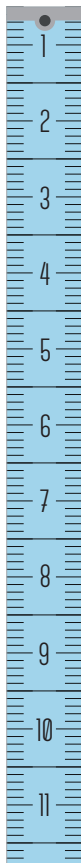
Radstand handhaben

Handvat wielbasis

Колесная база ручки

samo

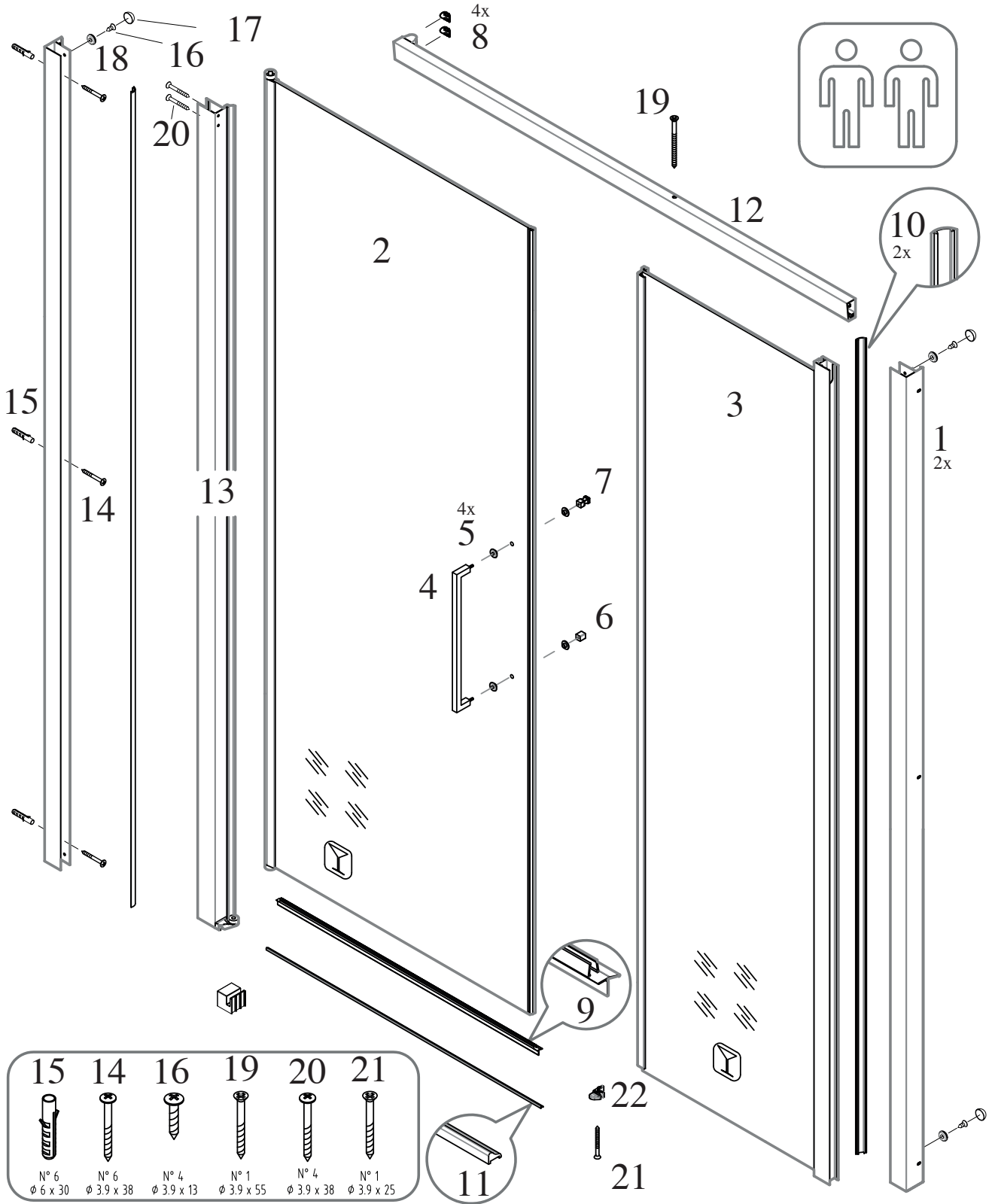




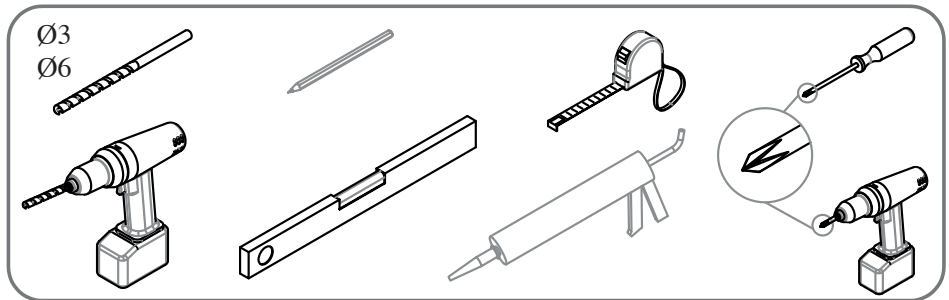
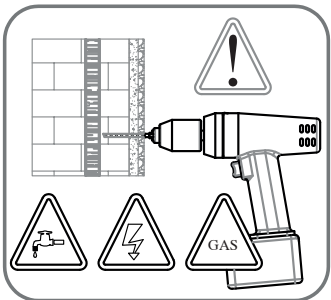
Prodotti Speciali - Produits Spéciaux - Special products - Productos Especiales - Sonderfertigungen - Maatwerk - Специальные Иродукты

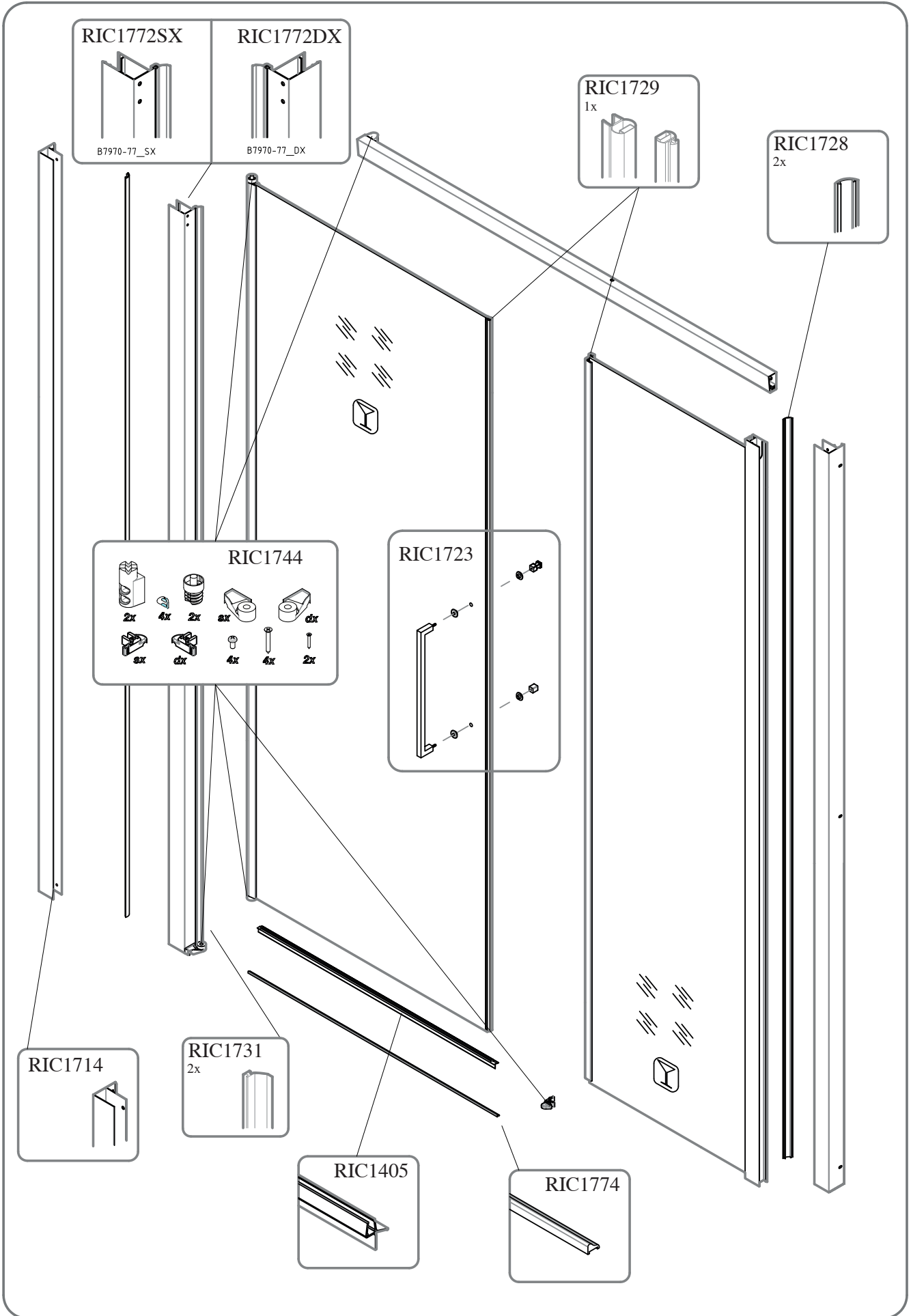
MISURE LIMITE	Altezza max 200 cm.	Larghezza max 200 cm.	Larghezza min 80 cm.	
MESURES LIMITES	Hauteur max 200 cm.	Largeur max 200 cm.	Largeur min 80 cm.	
LIMITS OF MEASUREMENTS	Height max 200 cm.	Width max 200 cm.	Width min 80 cm.	
MEDIDAS LIMITE	Altura max 200 cm.	Anchura max 200 cm.	Anchura min 80 cm.	
GRENZMAßE	Höhe max 200 cm.	Breite max 200 cm.	Breite min 80 cm.	
EXTREME MATEN	Hoogte max 200 cm.	Breedte max 200 cm.	Breedte min 80 cm.	
ПРЕДЕЛЬНЫЕ РАЗМЕРЫ:	Макс. высота 200 см	Макс. ширина 200 см	Мин. ширина 80 см	

	I								
	II								
	III								

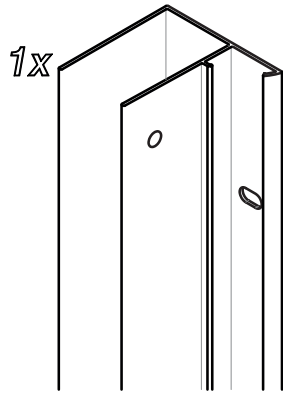


- | | | | | | |
|----------|------------|------------|------------|------------|------------|
| 15 | 14 | 16 | 19 | 20 | 21 |
| | | | | | |
| N° 6 | N° 6 | N° 4 | N° 1 | N° 4 | N° 1 |
| ∅ 6 x 30 | ∅ 3.9 x 38 | ∅ 3.9 x 13 | ∅ 3.9 x 55 | ∅ 3.9 x 38 | ∅ 3.9 x 25 |

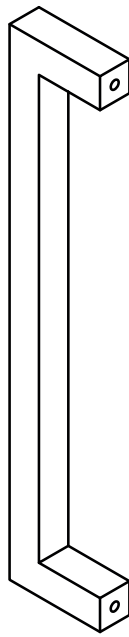





RIC1714




RIC1723



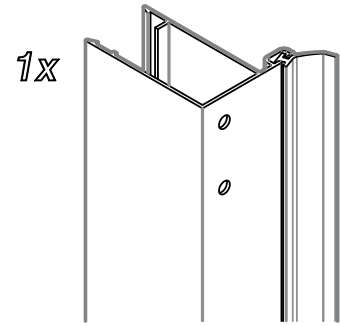
4x 

2x 

1x 

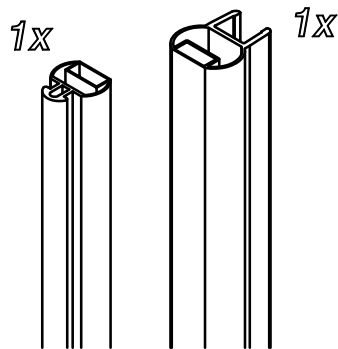
1x 

RIC1772SX

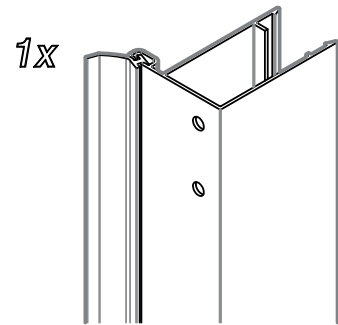


B7970-77_SX

RIC1729

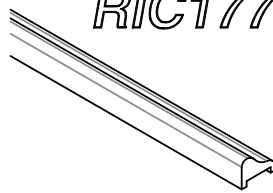


RIC1772DX

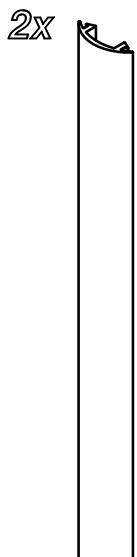


B7970-77_DX

RIC1774



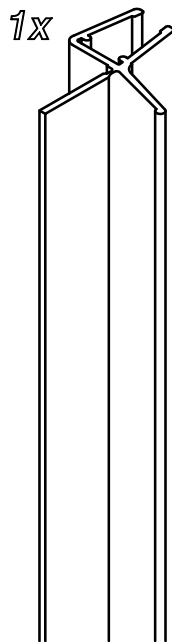
RIC1728



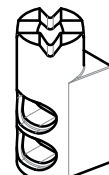
RIC1731



RIC1405



RIC1744



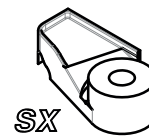
2x



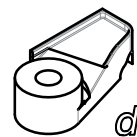
4x



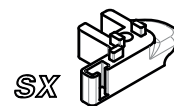
2x



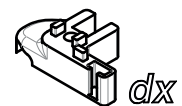
SX



DX



SX



DX



4x



4x



2x