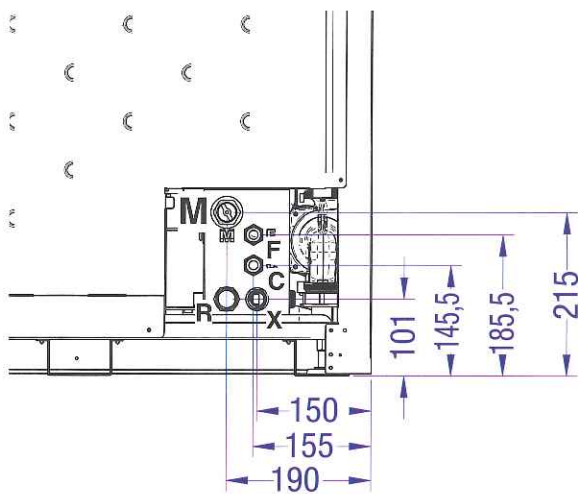
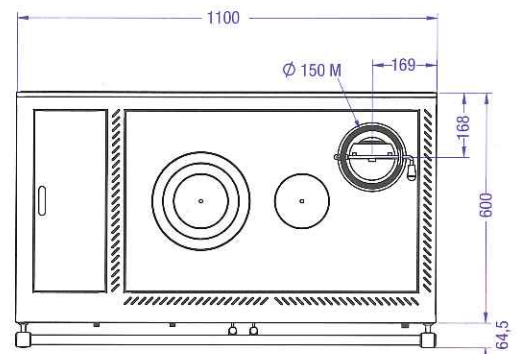
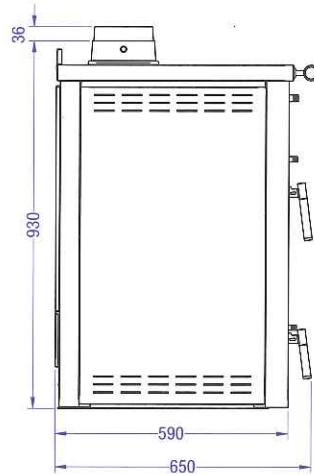
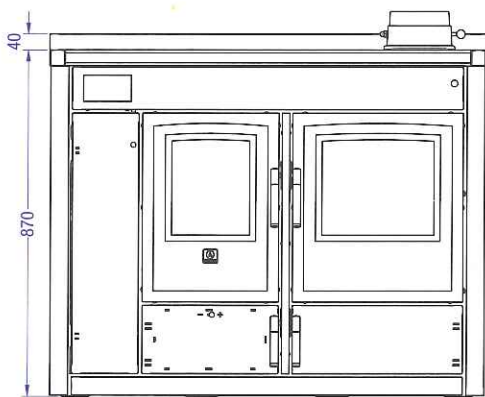


## Dati tecnici termocucina Gemma

Potenza Termica Bruciata	kW	16,4
Potenza Termica Nominale	kW	14,7
Efficienza	%	89,4
CO al 13% di O <sub>2</sub>	mg/Mm <sup>3</sup>	816
NOx al 13% di O <sub>2</sub>	mg/Nm <sup>3</sup>	75
OGC al 13% di O <sub>2</sub>	mg/Nm <sup>3</sup>	32
Polveri al 13% di O <sub>2</sub>	mg/Nm <sup>3</sup>	18

### Misure d'ingombro



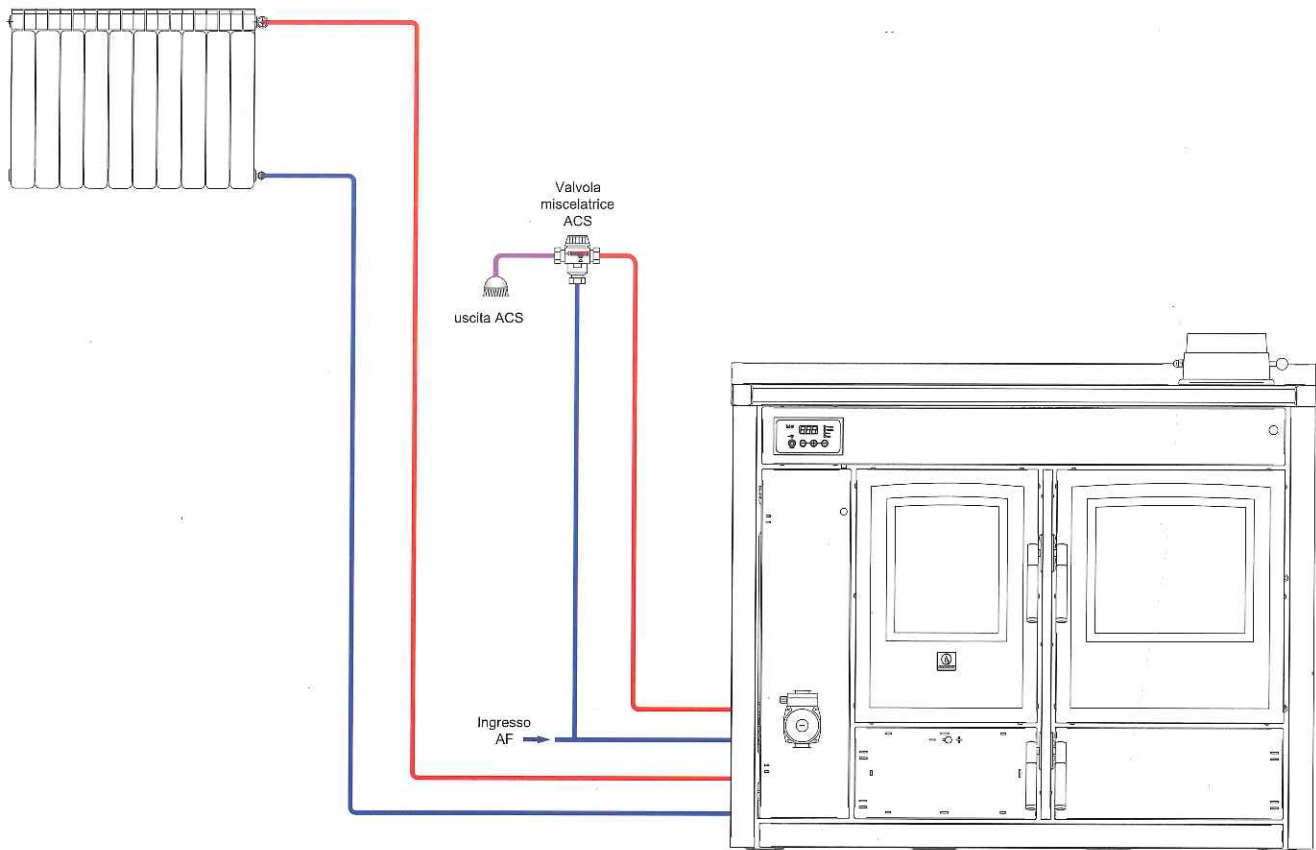
#### MISURE CAMERA COMBUSTIONE

L cm	P cm	H cm
25	42	42

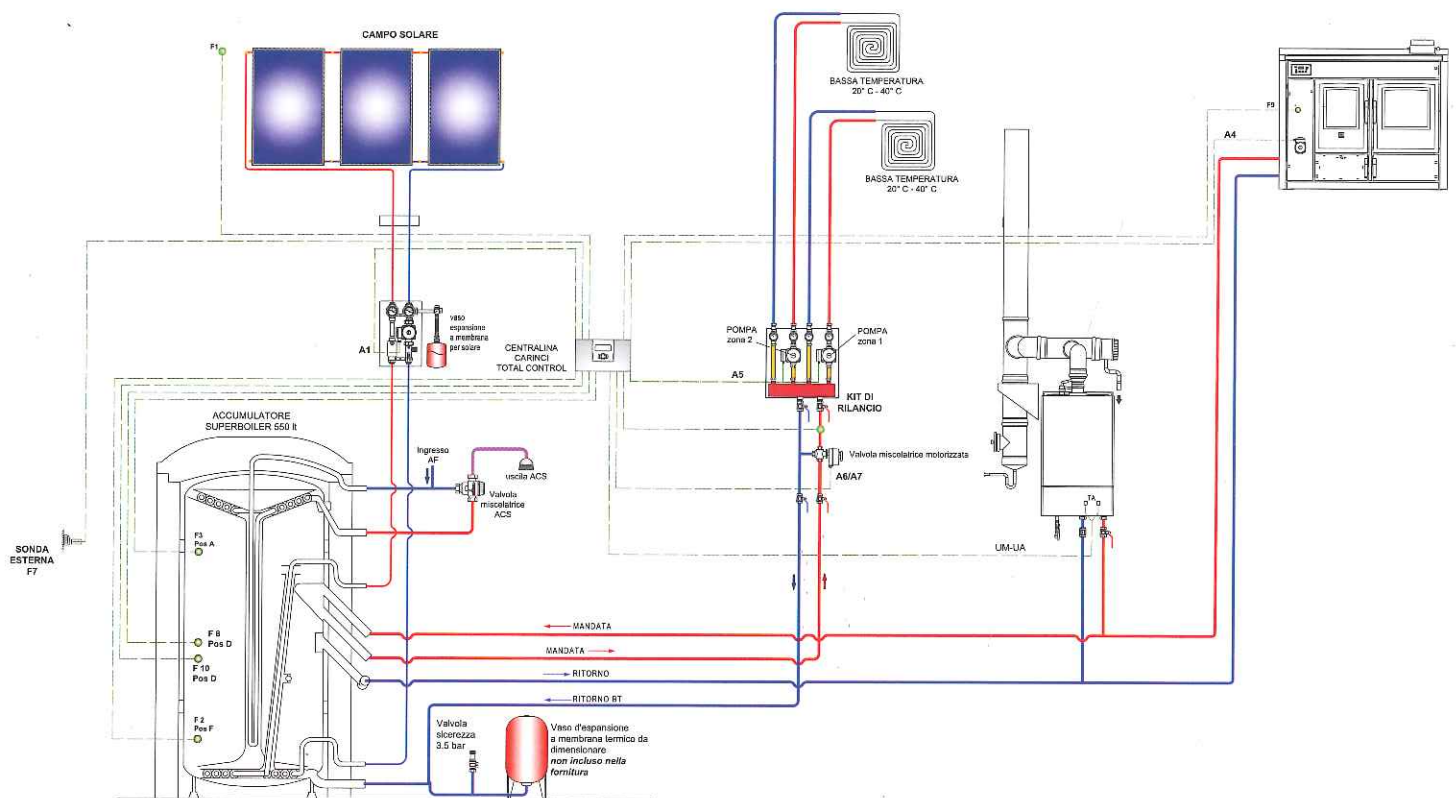
- M Mandata impianto 3/4" F
- R Ritorno impianto 3/4" M
- F Ingresso acqua fredda sanitaria 1/2" M
- C Uscita acqua calda sanitaria 1/2" M
- X Scarico valvola di sicurezza
- X Scarico fumi Ø150 m

# Schema d'installazione tipo termocucina Gemma

## SCHEMA DI COLLEGAMENTO TERMOCUCINA CON A.C.S. E IMPIANTO TERMICO



## SCHEMA DI COLLEGAMENTO TERMOCUCINA CON PUFFER E CALDAIA A GAS



**NOTA:** Gli schemi sopra riportati sono puramente indicativi e non sostituiscono in alcun modo la progettazione.